

CATÁLOGO DE MANCAIS





Copyright ISO MANCAIS 2016

Este catálogo de Mancais foi desenvolvido pela Agência Full House, sendo proibida a sua reprodução parcial ou integral sem a expressa autorização, da empresa. Este catálogo foi elaborado com a finalidade de orientar dimensões, podendo sofrer alterações sem aviso prévio.



a Iso Mancais Indústria e Comércio, localizada em Santa Barbará do Oeste, estado de São Paulo, é uma empresa especializada no segmento de caixas para rolamentos e vedações. Com máquinas e equipamentos amplamente tecnológicos, atinge altos níveis de qualidade e produtividade com capacidade para atender todo o mercado nacional. Através de seu quadro de funcionários altamente qualificados, a Iso Mancais mantém-se diferenciada por atender todas as expectativas de seus clientes, desde o atendimento até a entrega final dos produtos, qualidade dos produtos é assegurada através de um rígido controle de qualidade de seus processos, desde a concepção do modelo, material fundido e usinagem. A Iso Mancais possui linha completa de mancais e vedações, e conta com desenvolvimento de projetos especiais conforme desenho solicitado pelo cliente.

ÍNDICE

- 01 Informações Técnicas
- 02-03 Vedações
- 04 Vedações
- 05-06 Caixas para Rolamentos
- 07-08 Caixas para Rolamentos
- 09 Caixas para Rolamentos
- 10-11 Capacidade de Carga
- 12-13 Capacidade de Carga
- 14 Lubrificação
- 15-16 Série SBM
- 17-18 Série SBP
- 19 Série SBPC
- 19 Série SAF 200/300
- 21 Série SAF 500
- 22 Série SAF 600
- 23 Série SD 31
- 24 Série SD 500/600
- 25-26 Série SNL 30/31
- 27 Série SN-30
- 28-29 Série SAI
- 30 Série STM
- 31-32 Série HPH
- 33-34 Série HMH
- 35-36 Série SBP30 K
- 37-38 Série SBM30 K
- 39 Série HFR
- 40 Série HEC
- 41-42 Série SOFN
- 43 Série SPA
- 44-45 Série F-500 OU 722500
- 46-47 Série PDN
- 48-49 Série TVN
- 50-51 Série TVN

MATERIAIS

As Caixas Para Rolamentos Iso Mancais, podem ser fabricadas em três tipos de materiais:

- Ferro fundido Cinzento: GG20
- Ferro fundido Nodular: GGG40
- Aço: SAE 1020

Obs. Outros materiais e ligas sob consulta.

TOLERÂNCIAS

- Dimensões do fundido onde não existe usinagem, conforme norma (DIN 1686-GTB-17)
- Altura de base ao centro das caixas, conforme norma (ISO tolerância h-11.)
- Para usinagem da pista para assento de rolamentos, conforme norma (ISO tolerância H-7)
- Demais dimensões usinadas seguem a norma (DIN 7168 - Grau Médio)

VEDAÇÕES

- De contato

Os elementos vedantes têm contato com o eixo. Suas aplicações são limitadas em função da velocidade periférica do eixo. São recomendadas para baixas rotações e baixas temperaturas.

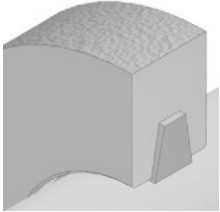
- Sem contato

Os elementos vedantes não têm contato com o eixo, portanto não têm limitações quanto à aplicação em função da rotação. São recomendadas para altas rotações e altas temperaturas.

- Combinadas

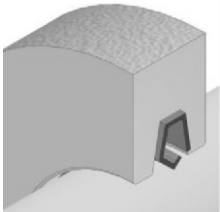
São combinações de duas ou mais vedações, visando uma melhor proteção quanto à penetração de poluentes externos e saída de lubrificante. Indicadas para aplicações em ambientes críticos e poluídos. Dependendo da combinação, podem ser para baixas ou altas rotações e temperaturas.

Vedações de contato



TC

- Descrição: Tira de feltro indicada para trabalhar em ambiente não agressivo.
- Lubrificação: Graxa.
- Velocidade periférica: Até 4m/s.
- Temperatura de trabalho: Entre -40 a 100°C.
- Desalinhamento permitido: 0,5°.
- Características especiais: A tira de feltro deverá ser embebida em óleo aquecido entre 80 a 85°C antes de ser montada. É importante que o alojamento da tira de feltro e a classificação do feltro esteja dentro das especificações recomendadas. Caso necessário, poderemos fornecer as especificações.



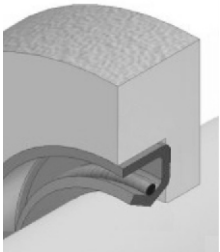
GS

- Descrição: Retentor GS de borracha nitrílica.
- Lubrificação: Graxa.
- Velocidade periférica: Até 8m/s.
- Temperatura de trabalho: Entre -40°C a 100°C.
- Desalinhamento permitido: 1°.



ZF

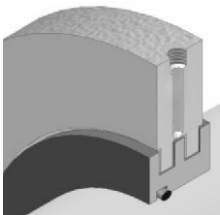
- Descrição: Retentor ZF de borracha nitrílica.
- Lubrificação: Graxa.
- Velocidade periférica: Até 8m/s.
- Temperatura de trabalho: Entre -40°C a 100°C.
- Desalinhamento permitido: 1°.



R

- Descrição: Retentor de borracha nitrílica inteiro com mola.
- Lubrificação: Graxa ou óleo.
- Velocidade periférica: Até 8 m/s e a superfície do eixo de contato deve ser retificada. Podem trabalhar à velocidade de até 20 m/s, porém, a superfície de contato deverá ser endurecida e retificada.
- Temperatura de trabalho: Entre -40°C a 100°C.
- Desalinhamento permitido: 1°.
- Características especiais: O retentor deve ser montado com o lábio voltado para a parte externa do mancal a fim de evitar a entrada de contaminantes. Mas, para evitar a saída de lubrificante, pode-se montar o retentor invertido e usar válvula de alívio de pressão de graxa.

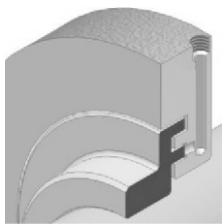
Vedações sem contato



TS

- Descrição: Anel metálico com rasgos radiais que formam canais em forma de labirinto quando montados.
- Lubrificação: Graxa.
- Velocidade periférica: Próprios para altas rotações.
- Temperatura de trabalho: Próprios para altas temperaturas.
- Desalinhamento permitido: 0,25°.
- Características especiais: Os espaços entre os canais devem ser preenchidos com graxa. Somente podem ser montados em caixas ou tampas bipartidas. O diâmetro que é montado no eixo possui um anel O'Ring.

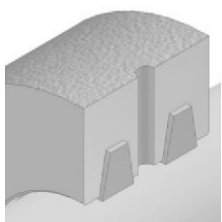
AS



- Descrição: Anel metálico com rasgos axiais que formam estreitos canais em forma de labirinto quando montados.
- Lubrificação: Graxa.
- Velocidade periférica: Próprios para altas rotações.
- Temperatura de trabalho: Próprios para altas temperaturas.
- Desalinhamento permitido: 0,25°.
- Características especiais: Os espaços devem ser preenchidos com graxa. Quando solicitado, podem ser providos de pino graxeiro para eliminação de possíveis contaminantes que venham a passar pelos canais de vedação. O diâmetro que é montado no eixo possui um anel O' Ring.

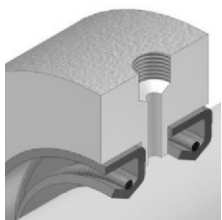
Vedações combinadas

FF



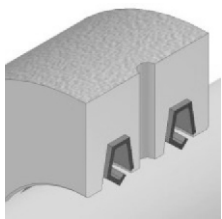
- Descrição: Dupla de tiras de feltro indicadas para ambientes não muito poluídos.
- Lubrificação: Graxa.
- Velocidade periférica: Até 4m/s.
- Temperatura de trabalho: Entre -40°C a 100°C.
- Desalinhamento permitido: 0,5°.
- Características especiais: As tiras de feltro deverão ser embebidas em óleo aquecido entre 80 a 85°C antes de serem montadas. Importante que os alojamentos das tiras de feltro nos mancais e a classificação do feltro estejam dentro das especificações recomendadas. Caso necessário, poderemos fornecer as especificações.

RR



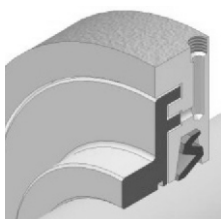
- Descrição: Dupla de retentores inteiriços com mola e pino graxeiro para lubrificação intermediária.
- Lubrificação: Graxa ou óleo.
- Velocidade periférica: Até 8 m/s e a superfície do eixo de contato deve ser retificada. Podem trabalhar à velocidade de até 20 m/s, porém, a superfície de contato deverá ser endurecida e retificada.
- Temperatura de trabalho: Entre -40°C a 100°C.
- Desalinhamento permitido: 1°.
- Características especiais: Os retentores devem ser montados com o lábio voltado para a parte externa do mancal a fim de evitar a entrada de contaminantes. Poderão ser montados invertidos usando-se válvula de alívio de pressão.

GSGS



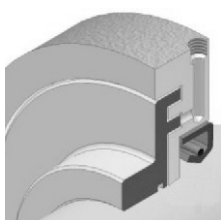
- Descrição: Dois retentores GS de borracha nitrílica.
- Lubrificação: Graxa.
- Velocidade periférica: Até 8 m/s.
- Temperatura de trabalho: Entre -40°C a 100°C.
- Desalinhamento permitido: 1°.

ASZF



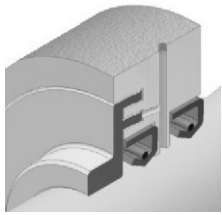
- Descrição: Labirinto axial e retentor ZF com pino graxeiro para injeção de graxa entre os dois que elimina as impurezas para a parte externa do conjunto.
- Lubrificação: Graxa.
- Velocidade periférica: Até 8m/s.
- Temperatura de trabalho: Entre -40°C a 100°C.
- Desalinhamento permitido: 0,25°.
- Características especiais: O retentor deve ser montado com o lábio voltado para a parte externa do mancal a fim de evitar a entrada de contaminantes.

ASR



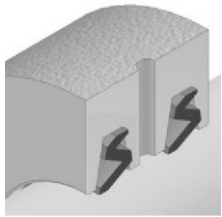
- Descrição: Labirinto axial, retentor inteiriço com mola e pino graxeiro para injeção de graxa entre os dois que elimina as impurezas para a parte externa do conjunto.
- Lubrificação: Graxa.
- Velocidade periférica: Até 8 m/s e a superfície do eixo de contato deve ser retificada. Podem trabalhar à velocidade de até 20 m/s, porém, a superfície de contato deverá ser endurecida e retificada.
- Temperatura de trabalho: Entre -40°C a 100°C.
- Desalinhamento permitido: 0,25°.
- Características especiais: O retentor deve ser montado com o lábio voltado para a parte externa do mancal a fim de evitar a entrada de contaminantes.

ASRR



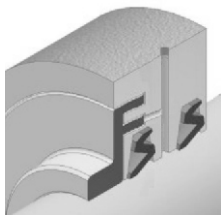
- Descrição: Labirinto axial, dois retentores inteiriços com mola e pino graxeiro para injeção de graxa intermediária que elimina as impurezas para a parte externa do conjunto.
- Lubrificação: Graxa.
- Velocidade periférica: Até 8 m/s e a superfície do eixo de contato deve ser retificada. Podem trabalhar à velocidade de até 20 m/s, porém, a superfície de contato deverá ser endurecida e retificada.
- Temperatura de trabalho: Entre -40°C a 100°C.
- Desalinhamento permitido: 0,25°.
- Características especiais: Os retentores devem ser montados com o lábio voltado para a parte externa do mancal a fim de evitar a entrada de contaminantes. Poderão ser montados invertidos usando-se válvula de alívio de pressão.

ZFZF



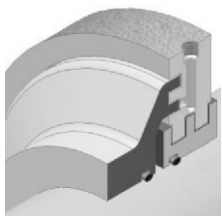
- Descrição: Dois retentores ZF de borracha nitrílica.
- Lubrificação: Graxa.
- Velocidade periférica: Até 8m/s.
- Temperatura de trabalho: Entre -40°C a 100°C.
- Desalinhamento permitido: 1°.

ASZFZF



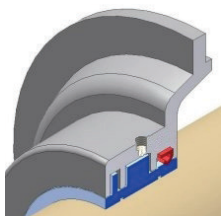
- Descrição: Labirinto axial, dois retentores ZF de borracha nitrílica e pino graxeiro para injeção de graxa intermediária que elimina as impurezas para a parte externa do conjunto.
- Lubrificação: Graxa.
- Velocidade periférica: Até 8 m/s e a superfície do eixo de contato deve ser retificada. Podem trabalhar à velocidade de até 20 m/s, porém, a superfície de contato deverá ser endurecida e retificada.
- Temperatura de trabalho: Entre -40°C a 100°C.
- Desalinhamento permitido: 0,25°.
- Características especiais: Os retentores devem ser montados com o lábio voltado para a parte externa do mancal a fim de evitar a entrada de contaminantes. Poderão ser montados invertidos usando-se válvula de alívio de pressão.

TAS



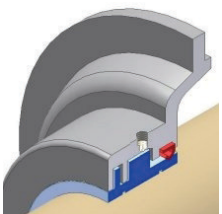
- Descrição: Consistem de dois anéis metálicos, sendo um radial e outro axial, que formam estreitos canais em forma de labirinto quando montados.
- Lubrificação: Graxa ou óleo.
- Velocidade periférica: Próprios para altas rotações
- Temperatura de trabalho: Próprios para altas temperaturas.
- Desalinhamento permitido: 0,25°.
- Características especiais: Os espaços entre os canais devem ser preenchidos com graxa.

TSGS



- Descrição: Composta por labirinto radial bipartido e retentor GS de borracha nitrílica
- Lubrificação: Graxa.
- Velocidade periférica: Até 8m/s. Para maiores velocidades deve ser feito tratamento no labirinto.
- Temperatura de trabalho: Até 100°C
- Desalinhamento permitido: 0,5°.
- Características especiais: Labirinto radial bipartido em ferro fundido GGG50 fixado diretamente no eixo que atua como bucha de sacrifício, pois o retentor tem contato apenas com o labirinto, preservando o eixo de desgaste. Alta eficiência na proteção do rolamento.

TSR



- Descrição: Composta por labirinto radial bipartido e retentor R de borracha nitrílica
- Lubrificação: Graxa.
- Velocidade periférica: Até 8m/s. Para maiores velocidades deve ser feito tratamento no labirinto.
- Temperatura de trabalho: Até 100°C
- Desalinhamento permitido: 0,5°.
- Características especiais: Labirinto radial bipartido em ferro fundido GGG50 fixado diretamente no eixo que atua como bucha de sacrifício, pois o retentor bipartido tem contato apenas com o labirinto, preservando o eixo de desgaste. Alta eficiência na proteção do rolamento.

SBM

- Característica: Bipartidas, para eixos de 35 a 470mm, atendem eixos em polegadas ou milímetros. Próprias para alojarem rolamentos autocompensadores de rolos da série 222-K e 231-K, com buchas de fixação. Podem alojar rolamentos bipartidos, porém, muda-se a referência do produto, inserindo o prefixo B. Para aplicação de outras séries de rolamentos, consultar a fábrica. Possuem 02 furos na base até o tamanho 32 (inclusive). Poderão ser fornecidos com 04 furos na base, bastando acrescentar o prefixo "F" no pedido da compra. A partir do tamanho 32 possuem 04 furos na base. Suas dimensões principais derivam das séries SN, SNA, SNH-500 e SD-31.
- Aplicação: Geral, onde deseja-se rigidez ao conjunto aliado à facilidade de montagem pelo fato de serem bipartidas e possuírem buchas de fixação.
- Lubrificação: Graxa
- Vedações Admissíveis: Padrão: AS
Opcionais: ASR, R, ZF, GS, TC, RR, GSGS, ZFZF, ASZF, ASZFZF, ASRR, TSGS, TSR.

SBP

- Característica: Bipartidas, para eixos de 40 a 470mm, atendem eixos em polegadas ou milímetros. Próprias para alojarem rolamentos autocompensadores de rolos da série 222-K e 230-K, com buchas de fixação. Podem alojar rolamentos bipartidos, porém, muda-se a referência do produto, inserindo o prefixo B. Para aplicação com outras séries de rolamentos, consultar a fábrica. Possuem duas tampas laterais e 04 furos na base. Até e inclusive o tamanho 20, poderão ser fornecidas com 02 furos na base, bastando acrescentar o sufixo "D" no pedido de compra. Suas dimensões principais derivam da série SAF-500.
- Aplicação: Geral, onde deseja-se rigidez ao conjunto aliado à facilidade de montagem pelo fato de serem bipartidas e possuírem buchas de fixação.
- Lubrificação: Graxa
- Vedações Admissíveis: Padrão: AS
Opcionais: ASR, R, ZF, GS, TC, RR, GSGS, ZFZF, ASZF, ASZFZF, ASRR, TSGS, TSR.

SBPC

- Característica: Bipartidas, para eixos de (54 / 42,9) a (330,2 / 292,1)mm. Próprias para alojarem rolamentos autocompensadores de rolos da série 222-C e 230-C, sem buchas de fixação. Para aplicação de outras séries de rolamentos, consultar a fábrica. Possuem uma tampa lateral onde se conseguem as formas construtivas desejadas. Possuem 04 furos na base. Até o tamanho 20 (inclusive), poderão ser fornecidas com 02 furos na base bastando acrescentar o sufixo "D" no pedido de compra. Suas dimensões principais derivam da série SAF-600.
- Aplicação: Geral, mas possui aplicações restritas pois necessitam de eixos especiais, elevando-se o custo do equipamento. Necessita de acessórios próprios para montagem.
- Lubrificação: Graxa
- Vedações Admissíveis: Padrão: AS
Opcionais: ASR, R, ZF, TC, GS, RR, GSGS

SAF-200

- Característica: Bipartidas, para eixos de (3.5/8"-3") a (9.9/16"-8.5/16"). Atendem eixos em polegadas. Próprias para alojarem rolamentos 222-C, sem buchas de fixação. Possuem 2 furos na base até o tamanho SAF-220, mas podem ser fornecidas com 4 furos, bastando acrescentar o prefixo "F" na denominação. Para aplicação de outras séries de rolamentos, consultar a fábrica. A forma construtiva desejada é conseguida através de anéis de bloqueio e tampas laterais.
- Aplicação: Próprias para aplicações com cargas médias, altas e altas rotações.
- Lubrificação Padrão: Óleo
Admissível: Graxa
- Vedações Admissíveis: Padrão: TS
Opcionais: TAS

SAF - 300

- Característica: Bipartidas, para eixos de (1.15/16"-1.7/16") a (8.3/8"-7.1/4"). Atendem eixos em polegadas. Próprias para alojarem rolamentos 223-C, sem buchas de fixação. Possuem 2 furos na base até o tamanho SAF-317, mas podem ser fornecidas com 4 furos, bastando acrescentar o prefixo "F" na denominação do mancal. Para aplicação de outras séries de rolamentos, consultar a fábrica. A forma construtiva desejada é conseguida através de anéis de bloqueio e tampas laterais.
- Aplicação: Próprias para aplicações com cargas médias, altas e altas rotações.
- Lubrificação Padrão: Óleo
Admissível: Graxa
- Vedações Admissíveis: Padrão: TS
Opcional: TAS

SAF-500

- Característica: Bipartidas, para eixos de 40 a 200 mm. Atendem eixos em milímetros e polegadas. Próprias para alojarem rolamentos de rolos 222-K, 202-K, 232-K e rolamentos autocompensadores de esferas 12-K, 22-K, com suas respectivas buchas de fixação. Possuem 2 furos na base até e inclusive o tamanho SAF-520, mas podem ser fornecidas com 4 furos, bastando acrescentar o prefixo "F" na denominação do mancal para caixas até o tamanho SAF-520. Para aplicação de outras séries de rolamentos, consultar a fábrica. A forma construtiva desejada é conseguida através de anéis de bloqueio e tampas laterais.

- Aplicação: Próprias para aplicações com cargas médias, altas e altas rotações.

- Lubrificação Padrão: Óleo
Admissível: Graxa

- Vedações Admissíveis: Padrão: TS
Opcional: TAS

SAF-600

- Característica: Bipartidas, para eixos de 40 a 170 mm. Atendem eixos em milímetros e polegadas. Próprias para alojarem rolamentos 223-K, com buchas de fixação. Possuem 2 furos na base até o tamanho SAF-617, mas podem ser fornecidas com 4 furos, bastando acrescentar o prefixo "F" na denominação do mancal. Para aplicação de outras séries de rolamentos, consultar a fábrica. A forma construtiva desejada é conseguida através de anéis de bloqueio e tampas laterais.

- Aplicação: Próprias para aplicações com cargas médias, altas e altas rotações.

- Lubrificação Padrão: Óleo
Admissível: Graxa

- Vedações Admissíveis: Padrão: TS
Opcional: TAS

SD-31

- Característica: Bipartidas, para eixos de 150 a 320 mm. Atendem eixos em milímetros e polegadas. Próprias para alojarem rolamentos 231-K, com buchas de fixação. A forma construtiva desejada é conseguida através de anéis de bloqueio e tampas laterais.

- Aplicação: Aplicações adequadas onde existam cargas muito elevadas.

- Lubrificação Padrão: Óleo
Admissível: Graxa

- Vedação Admissível: Padrão: TS
Opcional: GS, GSGS, ZF, ZFZF

SD-500

- Característica: Bipartidas, para eixos de 135 a 300mm. Atendem eixos em milímetros e polegadas. Próprias para alojarem rolamentos 222-K, com buchas de fixação. Para aplicação de outras séries de rolamentos, consultar a fábrica. Estas caixas já são fabricadas na forma construtiva desejada, não tendo recursos para modificações após a fabricação.

- Aplicação: Aplicações adequadas onde existam cargas muito elevadas.

- Lubrificação: Graxa

- Vedações Admissíveis: Padrão: FF
Opcionais: RR, TS, GSGS

SD-600

- Característica: Bipartidas, para eixos de 135 a 260mm. Atendem eixos em milímetros e polegadas. Próprias para alojarem rolamentos 223-K, com buchas de fixação. Para aplicação de outras séries de rolamentos, consultar a fábrica. Estas caixas já são fabricadas na forma construtiva desejada, não tendo recursos para modificações após a fabricação.

- Aplicação: Aplicações adequadas onde existam cargas muito elevadas.

- Lubrificação: Graxa

- Vedações Admissíveis: Padrão: FF
Opcionais: RR, TS, GSGS

SNL 30/31

- Característica: Bipartidas, para eixos de 150 a 500 mm. Atendem eixos em milímetros e polegadas. Próprias para alojarem rolamentos 231-k e 230k, com buchas de fixação. A forma construtiva desejada é conseguida através de anéis de bloqueio e tampas laterais.
- Aplicação: Aplicações adequadas onde existam cargas muito elevadas.
- Lubrificação Padrão: Óleo
Admissível: Graxa
- Vedação Admissível: Padrão: TS
- Opcionais: TND, TURT

SN-30

- Característica: Bipartidas, para eixos de 110 a 260mm. Atendem eixos em milímetros e polegadas. Próprias para alojarem rolamentos 230-K, com buchas de fixação. Para aplicação de outras séries de rolamentos, consultar a fábrica. A forma construtiva desejada é conseguida através de anéis de bloqueio e tampas laterais.
- Aplicação: Próprias para aplicações com cargas médias e baixas, direcionadas perpendicularmente à base.
- Lubrificação: Graxa
- Vedações Admissíveis: Padrão: TC
- Opcionais: ZF, GS, TS

SAI

- Característica: Inteira, para eixos de 40 a 300mm, atendem eixos em polegadas ou milímetros. Próprias para alojarem rolamentos autocompensadores de rolos da série 222-K, com buchas de fixação. Para utilização de outras séries de rolamentos, consultar fábrica. Possuem tampas laterais onde se conseguem as formas construtivas desejadas.
- Aplicação: Geral, onde deseja-se maior rigidez ao conjunto montado. Boa robustez para cargas não direcionadas à base.
- Lubrificação: Graxa
- Vedações Admissíveis: Padrão: AS
- Opcionais: ASZF, ASR, R, ZF, TC, GS, RR, GSGS

STM

- Característica: Inteira, tensora, para eixos de 35 a 135mm, atendem eixos em polegadas ou milímetros. Próprias para alojarem rolamentos da série 222-K, com buchas de fixação. Para aplicação de outras séries de rolamentos, consultar a fábrica. Possuem tampas laterais onde se conseguem as formas construtivas desejadas.
- Aplicação: Próprias para aplicações onde se deseja o esticamento do conjunto.
Ex.: Elevadores, transportadores, etc.
- Lubrificação: Graxa
- Vedações Admissíveis: Padrão: AS
- Opcionais: ASR, R, ZF, TC, GS, RR, GSGS, ASRR, ASZFZF.

SPA

- Característica: Inteira, tensora, para eixos de 125 a 360 mm, atendem eixos em polegadas e milímetros. Utilizam rolamentos das séries 222-K, 230-K e 232-K, atendem buchas de fixação. Para aplicação com outras séries de rolamentos, consultar nosso Departamento Técnico. Possuem tampas laterais onde se conseguem as formas construtivas desejadas.
- Aplicação: Próprias para aplicação onde se deseja o esticamento do conjunto
Ex.: Elevadores, transportadores, etc.
- Lubrificação: Graxa
- Vedações Admissíveis: Padrão: AS
- Opcionais: ASR, R, ZF, TC, GS, RR, GSGS, ASRR, ASZFZF.

HPH

- Característica: Bipartidas, para eixos de 40 a 470mm, atendem eixos em polegadas ou milímetros. Próprias para alojarem rolamentos autocompensadores de rolos da série 222-K e 230-K, com buchas de fixação. Podem alojar rolamentos bipartidos, porém, muda-se a referência do produto, inserindo o prefixo B. Para aplicação com outras séries de rolamentos, consultar a fábrica. Possuem duas tampas laterais e 04 furos na base. Até e inclusive o tamanho 20, poderão ser fornecidas com 02 furos na base, bastando acrescentar o sufixo "D" no pedido de compra. Suas dimensões principais derivam da série SAF-500.
- Aplicação: Geral, onde deseja-se rigidez ao conjunto aliado à facilidade de montagem pelo fato de serem bipartidas e possuírem buchas de fixação.
- Lubrificação: Graxa
- Vedações Admissíveis: Padrão: RR
Opcionais: AS, ASR,R, ZF, GS, TC, GSGS, ZFZF, ASZF, ASZFZF, ASRR,TSGS,TRSR.

HMH

- Característica: Bipartidas, para eixos de 35 a 470mm, atendem eixos em polegadas ou milímetros. Próprias para alojarem rolamentos autocompensadores de rolos da série 222-K e 231-K, com buchas de fixação. Podem alojar rolamentos bipartidos, porém, muda-se a referência do produto, inserindo o prefixo B. Para aplicação de outras séries de rolamentos, consultar a fábrica. E possuem 02 furos na base até o tamanho 32 (inclusive). Poderão ser fornecidos com 04 furos na base, bastando acrescentar o prefixo "F" no pedido da compra. A partir do tamanho 32 possuem 04 furos na base. Suas dimensões principais derivam das séries SN, SNA, SNH-500 e SD-31.
- Aplicação: Geral, onde deseja-se rigidez ao conjunto aliado à facilidade de montagem pelo fato de serem bipartidas e possuírem buchas de fixação.
- Lubrificação: Graxa
- Vedações Admissíveis: Padrão: RR
Opcionais: AS, ASR,R, ZF, GS, TC, GSGS, ZFZF, ASZF, ASZFZF, ASRR,TSGS,TRSR.

SBP30 K

- Característica: Bipartidas, a 30° em relação à base, para eixos de 40 a 470 m, atendem eixos em polegadas ou milímetros. Próprias para alojarem rolamentos da série 222-K e 230-K, com buchas de fixação. Podem alojar rolamentos bipartidos, porém, muda-se a referência do produto, inserindo o prefixo B. Para rolamentos paralelos, acrescentar o sufixo "C" na designação da caixa. Para aplicação de outras séries de rolamentos, consultar a fábrica. Possuem duas tampas laterais bipartidas e 04 furos na base. Suas dimensões principais derivam da série SAF-500.
- Aplicação: Geral, onde deseja-se rigidez ao conjunto aliado à facilidade de montagem. Maior capacidade de carga quando não direcionadas à base.
- Lubrificação: Graxa
- Vedações Admissíveis: Padrão: RR
Opcionais: AS, ASR,R, ZF, GS, TC, GSGS, ZFZF, ASZF, ASZFZF, ASRR,TSGS,TRSR.

SBM30 K

- Característica: Bipartidas a 30° em relação à base, para eixos de 35 a 470 m, atendem eixos em polegadas ou milímetros. Próprias para alojarem rolamentos da série 222-K e 231-K, com buchas de fixação. Podem alojar rolamentos bipartidos, porém, muda-se a referência do produto, inserindo o prefixo B. Para rolamentos paralelos, acrescentar o sufixo "C" na designação da caixa. Para aplicação de outras séries de rolamentos, consultar a fábrica. Possuem duas tampas laterais bipartidas e 04 furos na base. Suas dimensões principais derivam das séries SN, SNA, SNH-500 e SD31.
- Aplicação: Geral, onde deseja-se rigidez ao conjunto aliado à facilidade de montagem. Maior capacidade de carga quando não direcionadas à base.
- Lubrificação: Graxa
- Vedações Admissíveis: Padrão: RR
Opcionais: AS, ASR,R, ZF, GS, TC, GSGS, ZFZF, ASZF, ASZFZF, ASRR,TSGS,TRSR.

HFR

- Característica: Inteiriças e flangeadas, para eixos de 20 a 100 mm. Atendem eixos em milímetros ou polegadas. Próprias para alojarem rolamentos de esferas da série 22-K ou de rolos da série 222-K, mais as respectivas buchas de fixação. Para aplicação de outras séries de rolamentos, consultar a fábrica. São de formato quadrado para toda a série. Possuem uma tampa lateral onde se consegue a forma construtiva desejada.
- Aplicação: Próprias para trabalharem em faces de estruturas, dispensando suportes especiais e economizando espaço. Ótima eficiência para aplicação em ambientes úmidos.
- Lubrificação: Graxa
- Vedação Admissível: Padrão: R

HEC

- Característica: Bipartido, para eixos de 76,2 a 254mm. Alojamento de bronze SAE 67 também bipartido. Em aplicações com eixo escalonado, deve-se especificar o diâmetro das tampas na região de contato com o eixo, se diferente.
- Aplicação: Muito comum em usinas sucroalcooleiras em aplicações que demandam alta capacidade de carga, tais como esteiras de arraste, mesas alimentadoras, esteirões de cana, etc.
- Lubrificação: Graxa
- Vedações Admissíveis: Padrão: TC
Opcional: R

SOFN-200

- Característica: Bipartidas, para eixos de 85 a 240 mm. Para eixos em polegadas, consultar a fábrica. Alojamento rolamentos autocompensadores de rolos da série 222-C, sem bucha de fixação. Para aplicação de outras séries de rolamentos, consultar a fábrica. Possuem duas tampas laterais onde se consegue a forma construtiva desejada. Possuem anel pescador e visor tipo cachimbo para óleo e podem ser fornecidas com câmara de refrigeração e termômetro.
- Aplicação: Próprias para altas rotações e altas temperaturas. Indicadas para cargas atuantes perpendiculares à base.
- Lubrificação: Óleo
- Vedação Admissível: Anel labirinto específico como ilustrado na tabela de dimensões.

SOFN-300

- Característica: Bipartidas, para eixos de 50 a 180 mm. Para eixos em polegadas, consultar a fábrica. Alojamento rolamentos autocompensadores de rolos da série 223-C, sem bucha de fixação. Para aplicação de outras séries de rolamentos, consultar a fábrica. Possuem duas tampas laterais onde se consegue a forma construtiva desejada. Possuem anel pescador e visor tipo cachimbo para óleo e podem ser fornecidas com câmara de refrigeração e termômetro.
- Aplicação: Próprias para altas rotações e altas temperaturas. Indicadas para cargas atuantes perpendiculares à base.
- Lubrificação: Óleo
- Vedação Admissível: Anel labirinto específico como ilustrado na tabela de dimensões.

SOFN-500

- Característica: Bipartidas, para eixos de 75 a 220 mm. Para eixos em polegadas, consultar a fábrica. Alojamento rolamentos autocompensadores de rolos da série 222-K, com bucha de fixação. Para aplicação de outras séries de rolamentos, consultar a fábrica. Possuem duas tampas laterais onde se consegue a forma construtiva desejada. Possuem anel pescador e visor tipo cachimbo para óleo e podem ser fornecidas com câmara de refrigeração e termômetro.
- Aplicação: Próprias para altas rotações e altas temperaturas. Indicadas para cargas atuantes perpendiculares à base.
- Lubrificação: Óleo
- Vedação Admissível: Anel labirinto específico como ilustrado na tabela de dimensões.

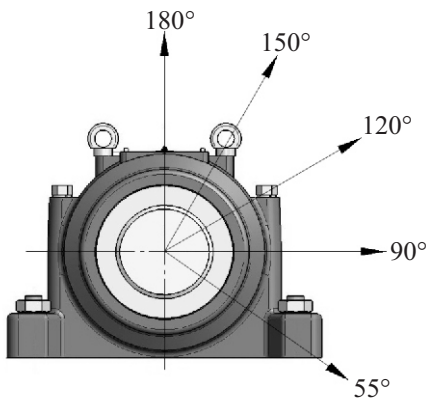
SOFN-600

- Característica: Bipartidas, para eixos de 45 a 160mm. Para eixos em polegadas, consultar a fábrica. Alojamento rolamentos autocompensadores de rolos da série 223-K, com bucha de fixação. Para aplicação de outras séries de rolamentos, consultar a fábrica. Possuem duas tampas laterais, onde se consegue a forma construtiva desejada. Possuem anel pescador e visor tipo cachimbo para óleo e podem ser fornecidas com câmara de refrigeração e termômetro.
- Aplicação: Próprias para altas rotações e altas temperaturas. Indicadas para cargas atuantes perpendiculares à base.
- Lubrificação: Óleo
- Vedação Admissível: Anel labirinto específico como ilustrado na tabela de dimensões.

F-500 ou 722500

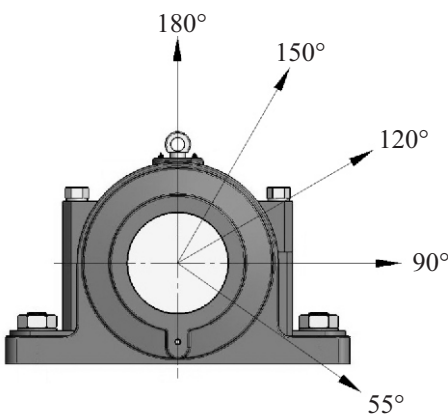
- Característica: Inteiриças e flangeadas, para eixos de 20 a 100 mm. Para alojarem rolamentos de esferas da série 12-K e 22-K ou de rolos da série 222-K, mais as respectivas buchas de fixação. Para aplicação de outras séries de rolamentos, consultar a fábrica. Até e inclusive para o diâmetro de eixo de 60mm, estas caixas são triangulares, com três furos de fixação e a partir daí, passam a ser quadradas, com quatro furos na base de fixação. Possuem uma tampa lateral. A forma construtiva é conseguida através de anéis de bloqueio ou ZW.
- Aplicação: Próprias para trabalharem em faces de estruturas, dispensando suportes especiais e economizando espaço.
- Lubrificação: Graxa
- Vedações Admissíveis: Padrão: TC
Opcionais: ZF, GS

Resistência das Caixas SD-31



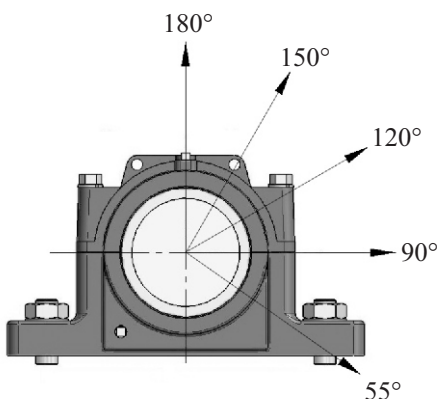
Tamanho da caixa	Carga de ruptura kN					Limite escoamento nos parafusos		
	55°	90°	120°	150°	180°	120°	150°	180°
3134	2100	1000	760	680	850	1500	830	750
3136	2400	1150	850	760	950	1500	830	750
3138	2700	1300	1000	880	1100	2000	1100	1000
3140	3200	1600	1150	1050	1300	2000	1100	1000
3144	4000	1900	1400	1300	1600	2000	1100	1000
3148	4200	2000	1500	1400	1700	3200	1800	1600
3152	4700	2300	1700	1500	1900	3200	1800	1600
3156	5000	2400	1800	1600	2000	3200	1800	1600
3160	6000	2900	2200	1900	2400	3200	1800	1600
3164	7000	3400	2500	2200	2800	3200	1800	1600
3168	7500	3650	2650	2400	3000	3200	1800	1600

Resistência das Caixas SN-30



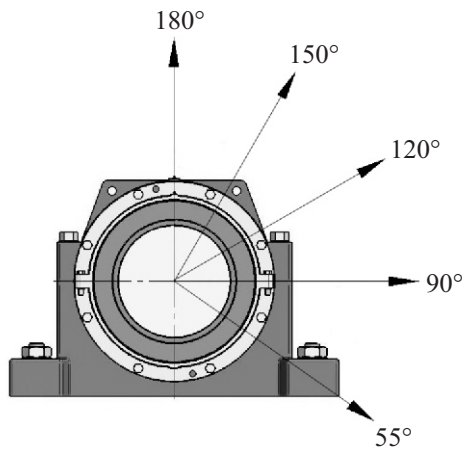
Tamanho da caixa	Carga de ruptura kN					Limite escoamento nos parafusos		
	55°	90°	120°	150°	180°	120°	150°	180°
3024	520	310	230	210	260	260	150	130
3026	620	370	280	250	310	260	150	130
3028	700	420	310	280	350	260	150	130
3030	780	470	350	310	390	260	150	130
3032	840	500	380	340	420	260	150	130
3034	1000	600	450	400	500	380	220	190
3036	1160	700	520	460	580	380	220	190
3038	1300	780	580	520	650	380	220	190
3040	1480	890	670	590	740	380	220	190
3044	1700	1020	760	680	850	630	360	310
3048	1880	1130	850	750	940	630	360	310
3052	2120	1270	950	850	1060	800	460	400
3056	2240	1340	1000	900	1120	800	460	400

Resistência das Caixas Série SAF



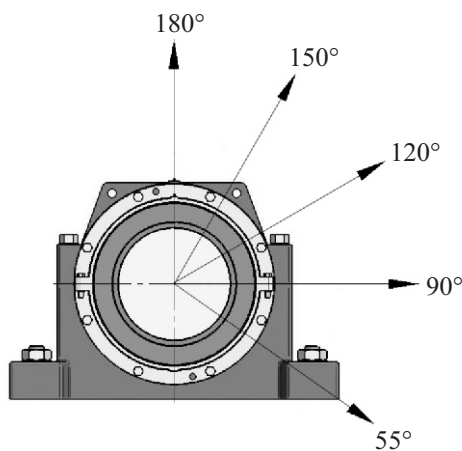
Tamanho da Caixa				Carga de ruptura kN					Limite de escoamento nos parafusos		
				55°	90°	120°	150°	180°	120°	150°	180°
-	-	509	-	160	96	72	64	80	160	88	80
-	308	510	-	190	114	85	76	95	160	88	80
-	309	511	609	220	132	99	88	110	240	132	120
-	310	513	610	260	156	117	104	130	240	132	120
311	312	515	611	280	168	126	112	140	240	132	120
216	313	516	613	320	192	144	128	160	440	242	220
217	314	517	-	360	216	162	144	180	440	242	220
218	315	518	615	380	228	171	152	190	440	242	220
-	316	-	616	420	252	189	168	210	440	242	220
220	317	520	617	480	288	216	192	240	600	330	300
222	318	522	618	620	372	279	248	310	600	330	300
224	320	524	620	760	456	342	304	380	600	330	300
226	322	526	622	920	552	414	368	460	1100	605	550
228	-	528	-	1100	660	495	440	550	1100	605	550
230	324	530	624	1300	780	585	520	650	1100	605	550
232	326	532	626	1600	960	720	640	800	1100	605	550
234	328	534	628	1700	1020	765	680	850	1500	825	750
236	330	536	630	1900	1140	855	760	950	1500	825	750
238	332	538	632	2200	1320	990	880	1100	2000	1100	1000
240	334	540	634	2600	1560	1170	1040	1300	2000	1100	1000
244	338	544	638	3200	1920	1440	1280	1600	2000	1100	1000

Resistência das Caixas SBP, SBPC



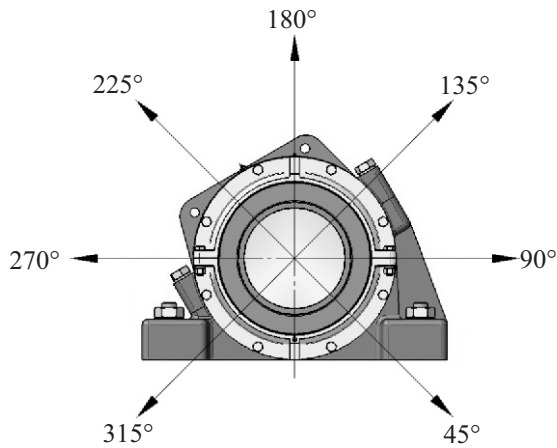
Tamanho da Caixa	Carga de ruptura kN					Limite de escoamento nos parafusos		
	55°	90°	120°	150°	180°	120°	150°	180°
9	160	96	72	64	80	160	88	80
10	190	114	85	76	95	160	88	80
11	220	132	99	88	110	240	132	120
13	260	156	117	104	130	240	132	120
15	280	168	126	112	140	240	132	120
16	320	192	144	128	160	440	240	220
17	360	216	162	144	180	440	242	220
18	380	228	171	152	190	440	242	220
20	480	288	216	192	240	600	330	300
22	620	372	279	248	310	600	330	300
24	760	456	342	304	380	600	330	300
26	920	552	414	368	460	1100	605	550
28	1100	660	495	440	550	1100	605	550
30	1300	780	585	520	650	1100	605	550
32	1600	960	720	640	800	1100	605	550
34	1700	1020	765	680	850	1500	825	750
36	1900	1140	855	760	950	1500	825	750
38	2200	1320	990	880	1100	2000	1100	1000
40	2600	1560	1170	1040	1300	2000	1100	1000
44	3200	1920	1440	1280	1600	2000	1100	1000
48	3400	2040	1530	1360	1700	2000	1100	1000
52	3800	2280	1710	1520	1900	2000	1100	1000
56	4000	2400	1800	1600	2000	3200	1760	1600
60	4800	2880	2160	1920	2400	3200	1760	1600
64	5600	3360	2560	2240	2800	3200	1760	1600
68	6000	3600	2700	2400	3000	3200	1760	1600
72	6400	3840	2880	2560	3200	3200	1760	1600
76	6800	4080	3060	2720	3400	3200	1760	1600
80	7650	4590	3440	3060	3825	3200	1760	1600
84	8700	5220	3915	3480	4350	4400	2520	2200
88	9600	5760	4320	3840	4800	4400	2520	2200
92	10400	6240	4680	4160	5200	4400	2520	2200
96	11000	6600	4950	4400	5500	4400	2520	2200
500	12500	7500	5625	5000	6250	4400	2520	2200

Resistência das Caixas SBM



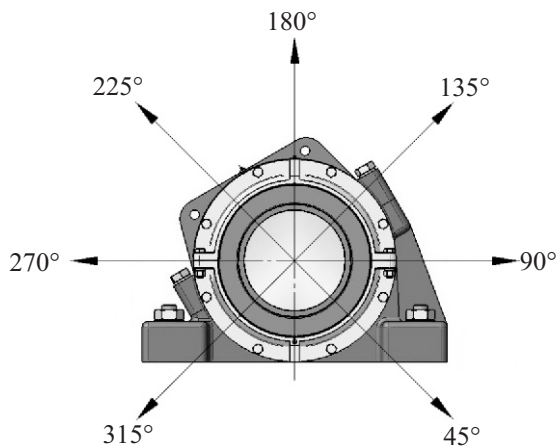
Tamanho da Caixa	Carga de ruptura kN					Limite de escoamento nos parafusos		
	55°	90°	120°	150°	180°	120°	150°	180°
8	150	90	67	60	75	160	88	80
9	160	96	72	64	80	160	88	80
10	190	114	85	76	95	160	88	80
11	220	132	99	88	110	240	132	120
12	240	144	108	96	120	240	132	120
13	260	156	117	104	130	240	132	120
15	280	168	126	112	140	240	132	120
16	320	192	144	128	160	440	240	220
17	360	216	162	144	180	440	242	220
18	380	228	171	152	190	440	242	220
19	420	254	189	168	210	440	242	220
20	480	288	216	192	240	600	330	300
22	620	372	279	248	310	600	330	300
24	760	456	342	304	380	600	330	300
26	920	552	414	368	460	1100	605	550
28	1100	660	495	440	550	1100	605	550
30	1300	780	585	520	650	1100	605	550
32	1600	960	720	640	800	1100	605	550
34	1700	1020	765	680	850	1500	825	750
36	1995	1197	898	798	998	1500	825	750
38	2430	1458	1093	972	1215	2000	1100	1000
40	2600	1560	1170	1040	1300	2000	1100	1000
44	3200	1920	1440	1280	1600	2000	1100	1000
48	4680	2808	2106	1872	2340	2000	1100	1000
52	5009	3005	2254	2004	2505	2000	1100	1000
56	5356	3214	2410	2142	2678	3200	1760	1600
60	6050	3630	2722	2420	3025	3200	1760	1600
64	7630	4578	3488	3052	3815	3200	1760	1600
68	8121	4872	3654	3248	4060	3200	1760	1600
72	8674	5204	3903	3469	4337	3200	1760	1600
76	9319	5591	4193	3727	4659	3200	1760	1600
80	9810	5886	4411	3924	4905	3200	1760	1600
84	11919	7151	5364	4768	5960	4400	2520	2200
88	12923	7754	5815	5169	6462	4400	2520	2200
92	14311	8587	6440	5724	7156	4400	2520	2200
96	15365	9219	6914	6146	7683	4400	2520	2200
500	18134	10880	8160	7254	9067	4400	2520	2200

Resistência das Caixas SBP30 K - Bipartidas a 30°



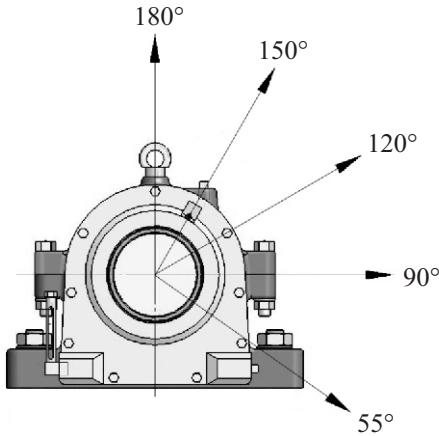
Tamanho da Caixa	Carga de ruptura kN						
	45°	90°	135°	180°	225°	270°	315°
9	442	190	130	120	89	125	180
10	464	201	140	133	92	138	185
11	476	211	149	135	96	140	192
13	500	224	157	139	98	149	198
15	521	252	468	141	100	156	206
16	535	268	176	149	103	159	215
17	616	279	187	154	108	168	219
18	672	297	201	162	113	176	225
20	722	315	211	167	117	185	235
22	862	367	239	195	139	212	273
24	973	436	273	223	162	250	305
26	1115	490	330	258	184	290	369
28	1500	560	392	313	218	346	432
30	1670	672	443	336	246	380	498
32	1835	785	492	392	292	436	555
34	2139	952	560	448	324	493	644
36	2420	1120	672	504	375	560	728
38	2420	1120	784	532	375	700	896
40	2750	1120	896	560	430	700	896
44	3084	1500	1000	670	470	784	1000
48	2750	1560	1280	750	478	896	1280
52	3084	1960	1400	840	588	1000	1560
56	3585	2350	1560	950	700	1230	1790
60	3973	2850	1790	1170	810	1450	1950
64	4445	3360	2128	1230	896	1680	2180
68	5555	3920	2680	1400	950	1730	2680
72	6670	4480	3240	1512	1030	2070	3240
76	7780	5000	3500	1600	1100	2100	3500
80	8900	5600	4200	1800	1280	2400	4480
84	10000	6100	5000	2100	1400	2700	5300
88	11150	6700	5300	2100	1400	2700	5600
92	12250	7200	5600	2300	1600	2800	5800
96	12800	7500	5800	2400	1800	3200	6100
500	14500	7800	6400	3000	2000	3580	6400

Resistência das Caixas SBM30 K - Bipartidas a 30°



Tamanho da Caixa	Carga de ruptura kN						
	45°	90°	135°	180°	225°	270°	315°
8	414	178	120	110	80	180	260
9	442	190	130	120	89	125	180
10	464	201	140	133	92	138	185
11	476	211	149	135	96	140	192
12	488	216	153	139	98	142	194
13	500	224	157	139	98	149	198
15	521	252	468	141	100	156	206
16	535	268	176	149	103	159	215
17	616	279	187	154	108	168	219
18	672	297	201	162	113	176	225
19	700	306	208	165	114	180	230
20	722	315	211	167	117	185	235
22	862	367	239	195	139	212	273
24	973	436	273	223	162	250	305
26	1115	490	330	258	184	290	369
28	1500	560	392	313	218	346	432
30	1670	672	443	336	246	380	498
32	1835	785	492	392	292	436	555
34	2139	952	560	448	324	493	644
36	2541	1176	706	529	394	588	764
38	2673	1237	866	588	414	773	990
40	2750	1120	896	560	430	700	896
44	3084	1500	1000	670	470	784	1000
48	3785	2147	1762	1032	658	1233	1762
52	4065	2584	1845	1107	775	1318	2056
56	4800	3147	2089	1272	937	1647	2397
60	5007	3592	2256	1475	1021	1828	2458
64	6056	4578	2899	1676	1221	2289	2970
68	7518	5305	3627	1895	1286	2341	3627
72	9040	6072	4391	2049	1396	2805	4391
76	10661	6852	4796	2193	1507	2878	4796
80	11413	7181	5386	2308	1641	3078	5745
84	13700	8357	6850	2877	1918	3699	7261
88	15010	9019	7135	2827	1885	3635	7538
92	16857	9908	7706	3165	2202	3853	7981
96	17879	10476	8102	3352	2514	4470	8521

Resistência das Caixas SOFN



Tamanho da Caixa	Carga de ruptura kN					Limite de escoamento nos parafusos		
	55°	90°	120°	150°	180°	120°	150°	180°
610	390	160	110	100	130	100	60	50
611	390	160	110	100	130	100	60	50
612	450	180	120	110	150	100	60	50
517 - 614	690	260	190	180	230	100	60	50
518	900	350	250	230	300	160	90	80
519 - 616	990	390	270	250	330	160	90	80
520	1080	450	300	280	360	160	90	80
522	1260	500	350	320	420	160	90	80
618	1500	600	420	380	500	340	200	170
524 - 620	2100	780	580	540	700	340	200	170
526	2550	980	700	650	850	340	200	170
528 - 622	2550	1020	700	650	850	520	300	260
530 - 624	3000	1230	830	770	1000	520	300	260
532 - 626	3000	1230	830	770	1000	520	300	260
534	3360	1330	940	860	1120	520	440	380
628	3750	1530	1040	960	1250	760	440	380
536 - 630	3750	1530	1040	960	1250	760	440	380
538 - 632	3750	1530	1040	960	1250	760	440	380
540 - 634	4950	2000	1380	1270	1650	760	440	380
544 - 636	6300	2550	1750	1600	2100	1260	720	620
548	6300	2550	1750	1600	2100	1260	720	620

Observação: a série 300 tem as mesmas resistências das caixas de série 600 e a série 200 possui as mesmas resistências da série 500.

Formas Construtivas

As caixas para rolamentos possuem, originalmente, conforme mostrado na tabela abaixo, 04 formas construtivas específicas. No lado do equipamento onde existe o acionamento, na maioria das vezes, deve-se montar a caixa cuja construção é "BLOQUEADA" para evitar o movimento axial do rolamento. No lado oposto ao acionamento, deve-se montar a caixa "LIVRE", para permitir o deslocamento axial do conjunto e xo/rolamento, compensando movimentações do eixo e absorção de pequenos desvios dimensionais, sem forçar os elementos rolantes dos rolamentos. Onde for necessário mais de duas caixas para rolamentos em um mesmo eixo, somente um mancal do lado do acionamento será bloqueado, os demais serão livres.

- BP (Bloqueado Passante) → Lado do Acionamento
- LP (Livre Passante) → Lado Oposto ao Acionamento
- BC (Bloqueado Cego) → Lado do Acionamento
- LC (Livre Cego) → Lado Oposto ao Acionamento

Montagem correta

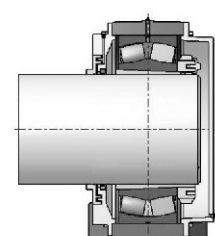
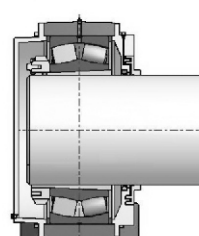
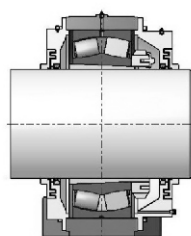
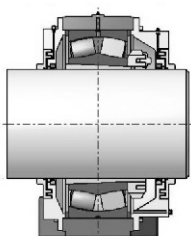
Abaixo são ilustradas as formas de montagem mais comuns. Para algumas linhas de mancais são utilizados anéis de bloqueio conforme é apresentado neste catálogo na parte das características técnicas dos mancais.

Lado Acionamento

Lado Acionado

Lado Acionamento

Lado Acionado

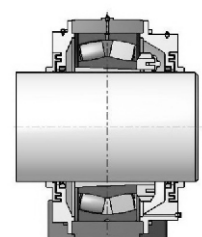
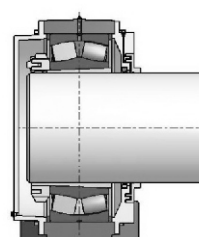
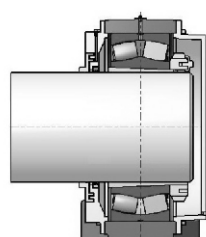
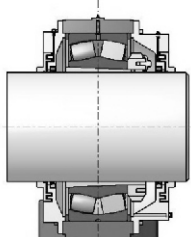


BP

LP

BC

LC



BP

LC

BC

LP

Lubrificação

A função de um lubrificante é reduzir o atrito entre os elementos rolantes de um rolamento e vedação, diminuindo os desgastes internos.

Os lubrificantes mais conhecidos e usados são: graxa e óleo mineral. Para cada aplicação específica existe o lubrificante mais adequado. Para a seleção correta devem ser considerados diversos fatores como: temperatura, ambiente, rotação de trabalho, tipo de rolamento aplicado, etc. Abaixo, informamos as vantagens e desvantagens do uso de graxa ou óleo, assim como o sistema prático de lubrificação dos rolamentos nas caixas.

Lubrificante	Vantagens	Desvantagens
Graxa	Facilidade de estocagem e transporte Fácil manuseio e aplicação Não necessita controle de nível Menor risco de vazamento Vedações simples Efeito vedante	Para trocar a graxa, é necessário abrir a caixa para rolamentos inteira Limite menor de rotação em relação ao óleo
Óleo	Limite maior de rotação em relação à graxa Diversos métodos de lubrificação Efeito refrigerante do sistema Fácil troca através de bujões de dreno	Dificuldade de estocagem e transporte Difícil manuseio e aplicação Necessita controle de nível Maior risco de vazamento Vedações complexas

Método prático de determinação da quantidade de graxa

Volume de graxa aplicado nos espaços vazios da caixa, considerando o limite de rotação do rolamento aplicado.

Preencher totalmente os espaços vazios do rolamento	
Rotação	Quantidade de graxa
Baixa rotação	100%
Menor que 50%	50% a 80%
Maior que 50%	30% a 50%

Recomendações:

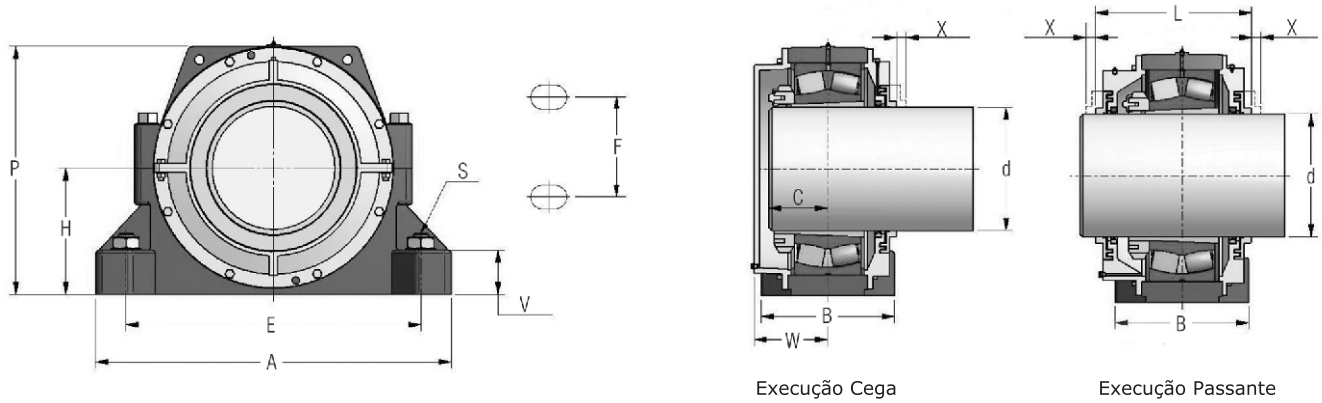
- Geralmente, deve-se substituir toda a graxa do mancal a cada 6 meses.
- Quantidade de graxa a ser adicionada na relubrificação (G) = $0,005 \times D \times B$

Onde: G = quantidade de graxa em gramas
 D = diâmetro externo do rolamento em mm
 B = largura total do rolamento em mm

Ex.: Rolamento 22.222 K - (110 x 200 x 53)

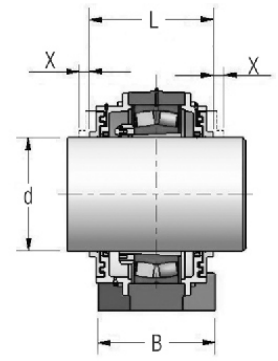
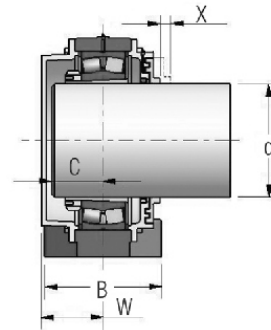
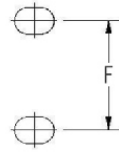
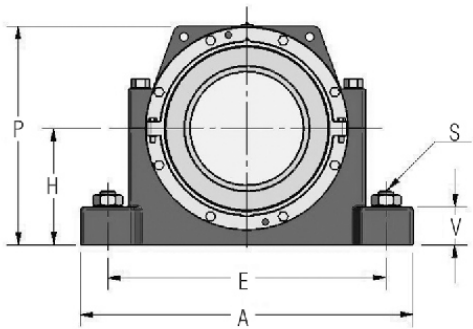
$$G = 0,005 \times 200 \times 53$$

$$G = 53$$



Caixa	Diâmetro do eixo		Rolam.	Bucha de Fixação (completa)	Dimensões (mm)												Peso (kg)	
	mm	polegadas			H	E	A	B	C	F	L	P	S	V	W	X		
SBM 084		1.1/4"		HE 308														
SBM 086		1.3/8"	22208K	HS 308	60	170	205	60	26	30	99	113,5	3/8"	25	41	8		3,5
SBM 08	35			H 308									(1/2")					
SBM 097		1.7/16"		HA 309														
SBM 098		1.1/2"	22209K	HE 309	60	170	205	60	28	30	106,5	119,5	3/8"	25	44	8		4
SBM 09	40			H 309									(1/2")					
SBM 100		1.5/8"		HS 310														
SBM 101		1.11/16"	22210K	HA 310	60	170	205	60	28	30	114	122	3/8"	25	43	8		4,5
SBM 102		1.3/4"		HE 310									(1/2")					
SBM 10	45			H 310														
SBM 114		1.7/8"		HS 311														
SBM 115		1.15/16"	22211K	HA 311	70	210	255	70	30	35	116	137	1/2"	28	45	9		5,5
SBM 11	50			H 311									(5/8")					
SBM 110		2"		HE 311														
SBM 122		2.1/8"	22212K	HS 312	70	210	255	70	34	35	116,5	140	1/2"	30	50	9		6
SBM 12	55			H 312									(5/8")					
SBM 133		2.3/16"		HA 313														
SBM 134		2.1/4"	22213K	HE 313	80	230	275	80	36	40	116,5	157	1/2"	30	54	9		7,5
SBM 13	60			H 313									(5/8")					
SBM 136		2.3/8"		HS 313														
SBM 157		2.7/16"		HA 315														
SBM 158		2.1/2"	22215K	HE 315	80	230	280	80	38	45	120,5	162	1/2"	30	56	11		9
SBM 15	65			H 315									(5/8")					
SBM 161		2.11/16"		HA 316														
SBM 162		2.3/4"	22216K	HE 316	95	260	315	90	42	55	141	183	1/2"	32	60	12		14,5
SBM 16	70			H 316									(3/4")					
SBM 175		2.15/16"		HA 317														
SBM 17	75		22217K	H 317	95	260	320	90	44	55	146	189	5/8"	32	62	12		14,5
SBM 170		3"		HE 317									(3/4")					

Caixa	Diâmetro do eixo		Rolam.	Buchsa de Fixação (completa)	Dimensões (mm)													Peso (kg)
	mm	polegadas			H	E	A	B	C	F	L	P	S	V	W	X		
SBM 18	80			H 318														
SBM 183		3.3/16"	22218K	HA 318	100	290	345	100	46	55	148	200	5/8"	35	64	11		15
SBM 184		3.1/4"		HE 318									(3/4")					
SBM 194		3.1/4"	22219K	HE 319	112	290	345	100	50	55	155,5	215	5/8"	35	68	12		17,5
SBM 19	85			H 319									(3/4")					
SBM 207		3.7/16"		HA 320									(7/8")					
SBM 208		3.1/2"	22220K	HE 320	112	320	380	110	54	60	162	223	7/8"	40	72	13		22
SBM 20	90			H 320									(7/8")					
SBM 221		3.11/16"		HS 322									(7/8")					
SBM 22	100		22222K	H 322	125	350	410	120	58	70	157	249	7/8"	45	76	13		30
SBM 225		3.15/16"		HA 322									(7/8")					
SBM 220		4"		HE 322									(7/8")					
SBM 243		4.3/16"		HA 3124									(7/8")					
SBM 244		4.1/4"	22224K	HE 3124	140	350	410	120	60	70	182	272	7/8"	45	79	14		31
SBM 24	110			H 3124									(7/8")					
SBM 267		4.7/16"		HA 3126									(7/8")					
SBM 268		4.1/2"	22226K	HE 3126	150	380	445	130	64	82	202	291	1"	50	83	16		43
SBM 26	115			H 3126									(1")					
SBM 28	125			H 3128									(1.1/4")					
SBM 285		4.15/16"	22228K	HA 3128	150	420	500	150	68	85	218	298	1.1/4"	50	87	15		51
SBM 280		5"		HE 3128									(1.1/4")					
SBM 303		5.3/16"		HA 3130									(1.1/4")					
SBM 304		5.1/4"	22230K	HE 3130	160	450	530	160	74	95	231	321	1.1/4"	60	101	15		57
SBM 30	135			H 3130									(1.1/4")					
SBM 327		5.7/16"		HA 3132									(1.1/4")					
SBM 328		5.1/2"	22232K	HE 3132	170	470	550	160	76	95	244	342	1.1/4"	60	107	18		70
SBM 32	140			H 3132									(1.1/4")					
SBM 34	150			H 3134									(1.1/4")					
SBM 345		5.15/16"	23134K	HA 3134	170	430	510	180	79	100	243	336	1"	70	106	16		80,5
SBM 340		6"		HE 3134									(1")					
SBM 367		6.7/16"		HA 3136									(1")					
SBM 368		6.1/2"	23136K	HE 3136	180	450	530	190	86	110	254	357	1"	75	113	18		82,5
SBM 36	160			H 3136									(1")					
SBM 38	170			H 3138									(1")					
SBM 382		6.3/4"	23138K	HE 3138	190	480	560	210	92	120	269	379	1"	80	119	19		97,5
SBM 385		6.15/16"		HA 3138									(1")					
SBM 400		7"		HE 3140									(1.1/4")					
SBM 40	180		23140K	H 3140	210	510	610	230	96	130	277	410	1.1/4"	85	123	18		116,5
SBM 403		7.3/16"		HA 3140									(1.1/4")					
SBM 448		7.1/2"		HE 3144									(1.1/4")					
SBM 44	200		23144K	H 3144	220	540	640	240	102	140	296,5	437	1.1/4"	90	129	18,5		195
SBM 445		7.15/16"		HA 3144									(1.1/4")					
SBM 487		8.7/16"		HA 3148									(1.1/4")					
SBM 488		8.1/2"	23148K	HE 3148	240	600	700	260	106	150	313	473	1.1/4"	95	135	20		123
SBM 48	220			H 3148									(1.1/4")					
SBM 527		9.7/16"		HA 3152									(1.1/2")					
SBM 52	240		23152K	H 3152	260	650	770	280	118	160	332	516	1.1/2"	100	152	22		160
SBM 528		9.1/2"		HE 3152									(1.1/2")					
SBM 565		9.15/16"		HA 3156									(1.1/2")					
SBM 560		10"	23156K	HE 3156	280	670	790	280	120	160	344	547	1.1/2"	105	156	21		163,5
SBM 56	260			H 3156									(1.1/2")					
SBM 605		10.15/16"		HA 3160									(1.1/2")					
SBM 600		11"	23160K	HE 3160	300	710	830	310	134	190	376	591	1.1/2"	110	165	23		267
SBM 60	280			H 3160									(1.1/2")					
SBM 647		11.7/16"		HA 3164									(1.1/2")					
SBM 648		11.1/2"	23164K	HE 3164	320	750	880	330	144	200	403	633	1.1/2"	115	195	26		284,5
SBM 64	300			H 3164									(1.1/2")					
SBM 680		12"		HE 3168									(1.7/8")					
SBM 687		12.7/16"	23168K	HA 3168	350	840	1000	350	168	210	442	684	1.7/8"	120	198	27		322,5
SBM 68	320			H 3168									(1.7/8")					
SBM 725		12.15/16"		HA 3172									(1.7/8")					
SBM 720		13"	23172K	HE 3172	360	860	1020	370	172	220	446	704	1.7/8"	125	204	26		395,5
SBM 72	340			H 3172									(1.7/8")					
SBM 765		13.15/16"		HA 3176									(1.7/8")					
SBM 760		14"	23176K	HE 3176	370	880	1040	390	174	230	446,5	724	1.7/8"	130	215	27		418,5
SBM 76	360			H 3176									(1.7/8")					
SBM 805		14.15/16"		HA 3180									(2")					
SBM 800		15"	23180K	HE 3180	390	965	1118	394	180	235	472	761	2"	127	228	29		552
SBM 80	380			H 3180									(2")					
SBM 847		15.7/16"		HA 3184									(2")					
SBM 848		15.1/2"	23184K	HE 3184	425	1035	1200	419	201	251	534	824	2"	127	241	29		610,5
SBM 84	400			H 3184									(2")					
SBM 885		15.15/16"		HA 3188									(2")					
SBM 880		16"	23188K	HE 3188	425	1035	1200	419	202,5	251	536	836	2"	127	242,5	29		709
SBM 88	410			H 3188									(2")					
SBM 925		16.15/16"		HA 3192									(2.7/8")					
SBM 920		17"	23192K	HE 3192	530	1270	1500	420	215,5	240	554	962	2.7/8"	160	255,5	29		834
SBM 92	430			H 3192									(2.7/8")					
SBM 965		17.15/16"		HA 3196									(2.7/8")					
SBM 960		18"	23196K	HE 3196	550	1300	1530	430	220	245	585	1000	2.7/8"	165	260	31		982,5
SBM 96	450			H 3196									(2.7/8")					
SBM 5007		18.7/16"		HA 31/500									(2.7/8")					
SBM 5008		18.1/2"	231/500K	HE 31/500	580	1350	1580	460	234	260	598	1051	2.7/8"	175	274	31		1133,5
SBM 500	470			H 31/500									(2.7/8")					

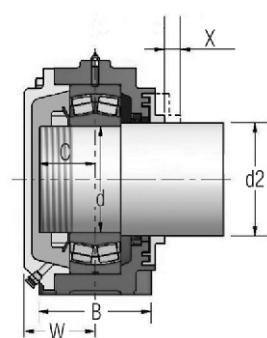
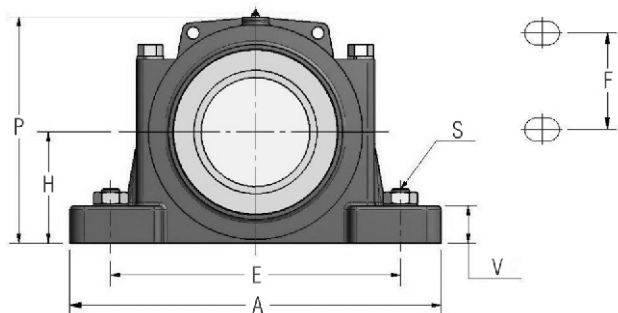


Execução Cega

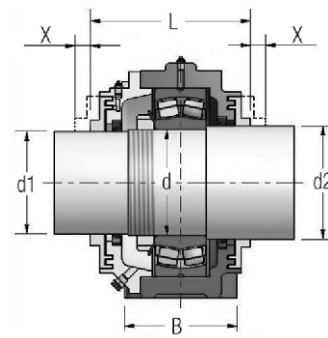
Execução Passante

Caixa	Diâm. do eixo		Rolam.	Bucha de fixação (completa)	Dimensões (mm)												Peso (kg)	
	mm	polegadas			H	E	A	B	C	F	L	P	S	V	W	X		
SBP 097		1.7/16"		HA 309														
SBP 098		1.1/2"	22209K	HE 309	57,1	168	210	60	28	30,2	106,5	117	3/8"	22	44	8		4
SBP 09	40			H 309									(1/2")					
SBP 101		1.11/16"		HA 310														
SBP 102		1.3/4"	22210K	HE 310	63,5	171	210	60	28	30,2	114	126	3/8"	25	43	8		4,5
SBP 10	45			H 310									(1/2")					
SBP 115		1.15/16"		HA 311														
SBP 11	50		22211K	H 311	69,8	194	244	70	30	35	116	137	1/2"	25	45	9		5,5
SBP 110		2"		HE 311									(5/8")					
SBP 133		2.3/16"		HA 313														
SBP 134		2.1/4"	22213K	HE 313	76,2	224	279	79	36	39,7	116,5	153	1/2"	25	54	9		7
SBP 13	60			H 313									(5/8")					
SBP 157		2.7/16"		HA 315														
SBP 158		2.1/2"	22215K	HE 315	82,6	232	286	79	38	47,6	120,5	165	1/2"	29	56	11		9
SBP 15	65			H 315									(5/8")					
SBP 161		2.11/16"		HA 316														
SBP 162		2.3/4"	22216K	HE 316	88,9	262	330	89	42	54	141	177	5/8"	32	60	12		14,5
SBP 16	70			H 316									(3/4")					
SBP 175		2.15/16"		HA 317														
SBP 17	75		22217K	H 317	95,2	265	330	89	44	54	146	189	5/8"	32	62	12		14,5
SBP 170		3"		HE 317									(3/4")					
SBP 18	80			H 318														
SBP 183		3.3/16"	22218K	HA 318	101,6	279	349	98	46	54	148	202	5/8"	35	64	11		15
SBP 184		3.1/4"		HE 318									(3/4")					
SBP 207		3.7/16"		HA 320														
SBP 208		3.1/2"	22220K	HE 320	114,3	314	387	111	54	60,3	162	225	3/4"	38	72	13		21
SBP 20	90			H 320									(7/8")					
SBP 221		3.11/16"		HS 322														
SBP 22	100		22222K	H 322	125,4	344	419	121	58	69,8	157	249	3/4"	41	76	13		30
SBP 225		3.15/16"		HA 322														
SBP 220		4"		HE 322														
SBP 243		4.3/16"		HA 3124														
SBP 244		4.1/4"	22224K	HE 3124	133,3	352	419	121	60	69,8	182	265	3/4"	44	79	14		31
SBP 24	110			H 3124														

Caixa	Diâm. do eixo		Rolam.	Bucha de fixação (completa)	Dimensões (mm)											Peso (kg)				
	mm	polegadas			H	E	A	B	C	F	L	P	S	V	W		X			
SBP 267		4.7/16"		HA 3126																
SBP 268		4.1/2"	22226K	HE 3126	152,4	389	467	140	64	82,6	202	293	7/8"	48	83	16				43
SBP 26	115			H 3126																
SBP 28	125			H 3128																
SBP 285		4.15/16"	22228K	HA 3128	152,4	421	511	149	68	85,7	2148	300	1"	51	87	15				51
SBP 280		5"		HE 3128																
SBP 303		5.3/16"		HA 3130																
SBP 304		5.1/4"	22230K	HE 3130	160,3	448	540	159	74	95,2	231	321	1"	51	101	15				57
SBP 30	135			H 3130																
SBP 327		5.7/16"		HA 3132																
SBP 328		5.1/2"	22232K	HE 3132	169,9	465	559	159	76	95,2	244	342	1"	51	107	18				70
SBP 32	140			H 3132																
SBP 34	150			H 3134																
SBP 345		5.15/16"	22234K	HA 3134	179,4	521	629	171	79	108	256	368	1"	54	108	16				81
SBP 340		6"		HE 3134																
SBP 36	160			H 3136																
SBP 367		6.7/16"	22236K	HA 3136	190,5	565	679	181	79	117,5	249,5	380	1"	54	114	18				82,5
SBP 368		6.1/2"		HE 3136																
SBP 38	170			H 3138																
SBP 382		6.3/4"	22238K	HE 3138	200	584	711	190	86	114,3	263	400	1.1/4"	60	113	19				97,5
SBP 385		6.15/16"		HA 3138																
SBP 400		7"		HE 3140																
SBP 40	180		22240K	H 3140	209,6	603	749	203	89	127	282	430	1.1/4"	60	123	18				116
SBP 403		7.3/16"		HA 3140																
SBP 448		7.1/2"		HE 3144																
SBP 44	200		22244K	H 3144	241,3	668	832	222	95	133,3	303	475	1.1/2"	70	139	18,5				120
SBP 445		7.15/16"		HA 3144																
SBP 487		8.7/16"		HA 3048																
SBP 488		8.1/2"	23048K	HE 3048	209,6	603	749	203	92	127	282	420	1.1/4"	60	125	20				132
SBP 48	220			H 3048																
SBP 527		9.7/16"		HA 3052																
SBP 52	240		23052K	H 3052	241,3	668	832	222	98	133,3	298	473	1.1/2"	70	153	24				173,5
SBP 528		9.1/2"		HE 3052																
SBP 565		9.15/16"		HA 3056																
SBP 560		10"	23056K	HE 3056	241,3	668	832	222	105	133,3	309	485	1.1/2"	70	158	23				163,5
SBP 56	260			H 3056																
SBP 605		10.15/16"		HA 3060																
SBP 600		11"	23060K	HE 3060	304,8	841	972	375	111	228,6	326	572	1.5/8"	86	175	23				267
SBP 60	280			H 3060																
SBP 647		11.7/16"		HA 3064																
SBP 648		11.1/2"	23064K	HE 3064	304,8	841	972	375	117	228,6	347,5	583	1.5/8"	86	176	26				282
SBP 64	300			H 3064																
SBP 680		12"		HE 3068																
SBP 687		12.7/16"	23068K	HA 3068	304,8	832	991	387	127	254	375	606	1.7/8"	108	185	27				322,5
SBP 68	320			H 3068																
SBP 725		12.15/16"		HA 3072																
SBP 720		13"	23072K	HE 3072	325,4	908	1060	400	127	266,7	380	636	1.7/8"	114	187	26				395,5
SBP 72	340			H 3072																
SBP 765		13.15/16"		HA 3076																
SBP 760		14"	23076K	HE 3076	325,4	908	1060	400	130	266,7	381,5	710	1.7/8"	114	185	27				418,5
SBP 76	360			H 3076																
SBP 805		14.15/16"		HA 3080																
SBP 80	380		23080K	H 3080	389,9	965	1118	394	141,5	234,9	415	734	2"	127	218	29				552
SBP 800		15"		HE 3080																
SBP 847		15.7/16"		HA 3084																
SBP 848		15.1/2"	23084K	HE 3084	424,9	1035	1200	419	143	250,8	428	780	2"	127	214	29				610,5
SBP 84	400			H 3084																
SBP 885		15.15/16"		HA 3088																
SBP 880		16"	23088K	HE 3088	424,9	1035	1200	419	155	250,8	437	797	2"	127	214	29				709
SBP 88	410			H 3088																
SBP 925		16.15/16"		HA 3092																
SBP 920		17"	23092K	HE 3092	530	1270	1500	420	159	240	457	918	2.7/8"	160	226	29				834
SBP 92	430			H 3092																
SBP 965		17.15/16"		HA 3096																
SBP 960		18"	23096K	HE 3096	550	1300	1530	430	160,5	245	476	946	2.7/8"	165	230	31				982,5
SBP 96	450			H 3096																
SBP 5007		18.7/16"		HA 30/500																
SBP 5008		18.1/2"	230/500K	HE 30/500	580	1350	1580	460	170,5	260	487	990	2.7/8"	175	240	31				1133,5
SBP 500	470			H 30/500																

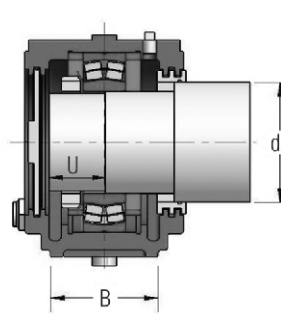
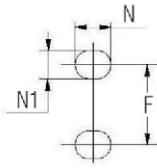
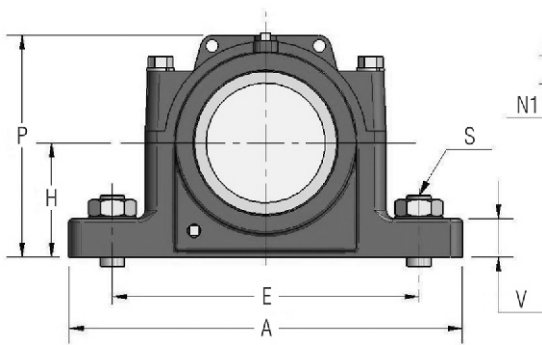


Execução Cega

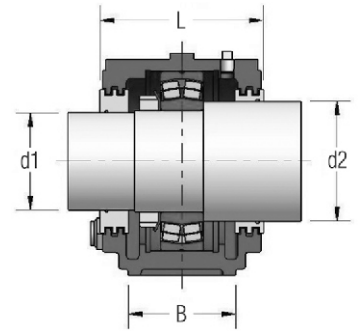


Execução Passante

Caixa	Rolamento	Diâmetro do eixo (polegada)		Diâmetro do eixo (mm)			Dimensões (mm)											Peso (kg)	
		d1	d2	d	d1	d2	H	E	A	B	C	F	L	P	S	V	W		X
SBPC 09	22209C	1.11/16"	2.1/8"	45 m5	42,9	54	57,1	168	210	60	28	30,2	108	119	3/8" (1/2")	22	38	10	3,6
SBPC 10	22210C	1.7/8"	2.3/8"	50 m5	47,6	60,3	63,5	171	210	60	28	30,2	109	127	3/8" (1/2")	25	39	13	4
SBPC 11	22211C	2.1/16"	2.9/16"	55 m5	52,4	65,1	69,8	194	244	70	30	35	115	142	1/2" (5/8")	25	41	13	5,7
SBPC 13	22213C	2.7/16"	3.1/16"	65 m5	61,9	77,8	76,2	224	279	79	36	39,7	120	158	1/2" (5/8")	25	48	13	7,6
SBPC 15	22215C	2.13/16"	3.7/16"	75 m6	71,4	87,3	82,6	232	286	79	38	47,6	128	171	1/2" (5/8")	29	50	13	8,3
SBPC 16	22216C	3"	3.5/8"	80 m6	76,2	92,1	88,9	262	330	89	42	54	144	188	5/8" (7/8")	32	55	14	12,2
SBPC 17	22217C	3.3/16"	3.15/16"	85 m6	81	100	95,2	265	330	89	44	54	149	198	5/8" (7/8")	32	57	14	13,3
SBPC 18	22218C	3.3/8"	4.1/8"	90 m6	85,7	104,8	101,6	279	349	98	46	54	155	209	5/8" (7/8")	35	59	15	15,9
SBPC 20	22220C	3.13/16"	4.1/2"	100 m6	96,8	114,3	114,3	314	387	111	54	60,3	170	232	3/4"	38	67	16	22
SBPC 22	22222C	4.3/16"	4.7/8"	110 n6	106,4	123,8	125,4	344	419	121	58	69,8	180	258	3/4"	41	71	16	29
SBPC 24	22224C	4.9/16"	5.5/16"	120 n6	115,9	134,9	133,3	352	419	121	60	69,8	193	273	3/4"	44	74	18	33
SBPC 26	22226C	4.15/16"	5.7/8"	130 n6	125,4	149,2	152,4	389	467	140	64	82,6	211	305	7/8"	48	79	21	45
SBPC 28	22228C	5.5/16"	6.1/4"	140 n6	134,9	158,7	152,4	421	511	149	68	85,7	222	310	1"	51	84	21	49
SBPC 30	22230C	5.3/4"	6.5/8"	150 p6	146	168,3	160,3	448	540	159	74	95,2	239	328	1"	51	92	21	57
SBPC 32	22232C	6.1/16"	7"	160 p6	154	177,8	169,9	465	559	159	76	95,2	253	346	1"	51	99	23	67
SBPC 34	22234C	6.7/16"	7.7/16"	170 p6	163,5	188,9	179,4	521	629	171	79	107,9	261	370	1"	54	102	23	81
SBPC 36	22236C	6.7/8"	7.13/16"	180 p6	174,6	198,4	190,5	565	679	181	79	117,5	266	390	1"	54	102	23	95
SBPC 38	22238C	7.1/4"	8.3/8"	190 p6	184,1	212,7	200	584	711	190	86	114,3	279	410	1.1/4"	60	107	23	110
SBPC 40	22240C	7.5/8"	8.3/4"	200 p6	193,7	222,2	209,6	603	749	203	89	127	291	430	1.1/4"	60	111	23	123
SBPC 44	22244C	8.5/16"	9.9/16"	220 p6	211,1	242,9	241,3	668	832	222	95	133,3	309	485	1.1/2"	70	120	26	176
SBPC 48	23048C	9.3/16"	10.1/2"	240 p6	233,4	266,7	209,6	603	749	203	92	127	291	430	1.1/4"	60	122	26	113
SBPC 52	23052C	9.15/16"	11.1/4"	260 p6	252,4	285,7	241,3	668	832	222	98	133,3	305	485	1.1/2"	70	130	26	158
SBPC 56	23056C	10.3/4"	12"	280 p6	273	304,8	241,3	668	832	222	105	133,3	314	495	1.1/2"	70	137	26	159
SBPC 60	23060C	11.1/2"	13"	300 r6	292,1	330,2	304,8	841	972	375	111	228,6	346	588	1.5/8"	86	144	29	273



Execução Cega



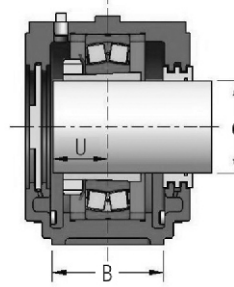
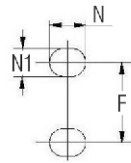
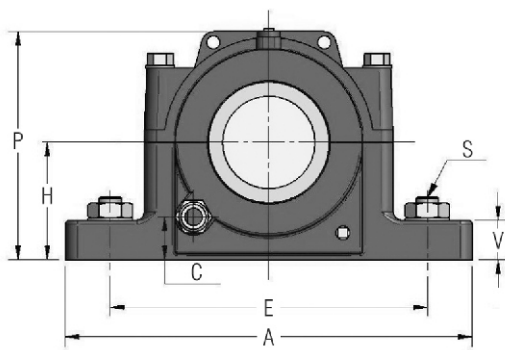
Execução Passante

Série SAF 200

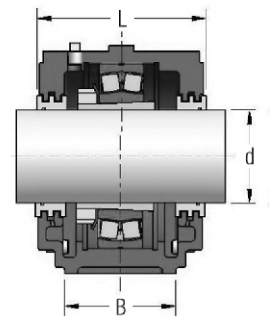
Caixa	d1	d2	Porca	Arruela	Rolam	H	E	A	B	C	F	L	N	N1	P	S	U	V	Anel dim.	FRB Qtd.	Peso (kg)
SAF 216	3"	3.5/8"	KM 16	MB 16	22216C	88,9	262	330	89	36	54	137	32	22	177	5/8" (3/4")	42	32	12,5/140	2	12
SAF 217	3.3/16"	3.15/16"	KM 17	MB 17	22217C	95,25	265	330	89	37	54	137	32	22	188	5/8" (3/4")	44	32	12,5/150	2	14
SAF 218	3.3/8"	4.1/8"	KM 18	MB 18	22218C	101,6	279,5	350	99	40	54	159	32	22	199	5/8" (3/4")	46	34	12,5/160	2	17
SAF 220	3.13/16"	4.1/2"	KM 20	MB 20	22220C	114,3	314	388	112	44	60	162	38	22	222	5/8" (3/4")	54	45	12/180	2	24
SAF 222	4.3/16"	4.7/8"	KM 22	MB 22	22222C	125,41	344,5	420	121	45	70	165	38	22	245	3/4"	58	51	10/200	1	26
SAF 224	4.9/16"	5.5/16"	KM 24	MB 24	22224C	133,35	352,5	420	121	50	70	188	38	22	261	3/4"	60	54	12,5/215	2	35
SAF 226	4.15/16"	5.7/8"	KM 26	MB 26	22226C	152,4	390	467	130	60	83	203	41	26	292	7/8"	64	60	13/230	2	49
SAF 228	5.5/16"	6.1/4"	KM 28	MB 28	22228C	152,4	421	512	150	52	86	194	44	28	299	1"	68	60	10/250	1	60
SAF 230	5.3/4"	6.5/8"	KM 30	MB 30	22230C	160,34	447,5	540	159	52	95	222	44	28	318	1"	74	64	11,5/270	2	73
SAF 232	6.1/16"	7"	KM 32	MB 32	22232C	169,86	465	559	159	52	95	222	50	28	338	1"	76	67	11,5/290	2	86
SAF 234	6.7/16"	7.7/16"	KM 34	MB 34	22234C	179,39	521	629	172	55	108	245	57	28	360	1"	79	70	13/310	2	93
SAF 236	6.7/8"	7.13/16"	KM 36	MB 36	22236C	190,5	565	680	181	67	118	254	65	28	378	1"	85	77	16/320	2	126
SAF 238	7.1/4"	8.3/8"	KM 38	MB 38	22238C	200,03	584	712	191	68	114	273	70	35	399	1.1/4"	88	80	16/340	2	146
SAF 240	7.5/8"	8.3/4"	KM 40	MB 40	22240C	209,55	603,5	750	203	70	127	286	70	35	420	1.1/4"	92	86	16/360	2	193
SAF 244	8.5/16"	9.9/16"	KM 44	MB 44	22244C	241,3	668,5	832	223	86	133	305	80	42	473	1.1/2"	98	96	17/400	2	225

Série SAF 300

Caixa	d1	d2	Porca	Arruela	Rolam	H	E	A	B	C	F	L	N	N1	P	S	U	V	Anel dim.	FRB Qtd.	Peso (kg)
SAF 308	1.7/16"	1.15/16"	KM 08	MB 08	22308C	63,5	171,5	210	60	30	—	95	20	15	122	(1/2")	30	25	10/90	1	5,2
SAF 309	1.11/16"	2.1/8"	KM 09	MB 09	22309C	69,85	193,5	245	70	33	—	101	25	18	135	(5/8")	32	25	10,5/100	1	6
SAF 310	1.7/8"	2.3/8"	KM 10	MB 10	22310C	76,2	212,5	270	70	35	—	115	25	18	148	(5/8")	35	29	11,5/110	1	6,1
SAF 311	2.1/16"	2.9/16"	KM 11	MB 11	22311C	82,55	223,5	280	80	37	51	121	25	18	157	1/2"(5/8")	37	31	12/120	1	7,5
SAF 312	2.1/4"	2.7/8"	KM 12	MB 12	22312C	82,55	232	286	80	33	48	128	25	18	162	1/2"(5/8")	39	31	10/130	1	10,5
SAF 313	2.7/16"	3.1/16"	KM 13	MB 13	22313C	88,9	262	330	89	36	54	137	32	22	177	5/8"(3/4")	42	32	10/140	1	12
SAF 314	2.5/8"	3.1/4"	KM 14	MB 14	22314C	95,25	265	330	89	37	54	137	32	22	188	5/8"(3/4")	44	32	10/150	1	14
SAF 315	2.13/16"	3.7/16"	KM 15	MB 15	22315C	101,6	279,5	350	99	40	54	159	32	22	199	5/8"(3/4")	46	34	10/160	1	17
SAF 316	3"	3.5/8"	KM 16	MB 16	22316C	107,95	295	362	99	43	54	159	34	22	210	5/8"(3/4")	50	34	10/170	1	18,5
SAF 317	3.3/16"	3.15/16"	KM 17	MB 17	22317C	114,3	314	388	112	44	60	162	38	22	223	5/8"(3/4")	54	45	10/180	1	24
SAF 318	3.3/8"	4.1/8"	KM 18	MB 18	22318C	120,65	324	394	112	48	57	175	38	22	234	3/4"	54	51	10/190	1	30
SAF 320	3.13/16"	4.1/2"	KM 20	MB 20	22320C	133,35	352,4	420	121	50	70	188	38	22	261	3/4"	60	54	10/215	1	35
SAF 322	4.3/16"	4.7/8"	KM 22	MB 22	22322C	152,4	390	467	130	61	83	203	41	26	292	7/8"	65	61	10/240	1	46
SAF 324	4.9/16"	5.5/16"	KM 24	MB 24	22324C	160,34	447,5	540	159	60	95	222	44	28	318	1"	69	64	10/260	1	62
SAF 326	4.15/16"	5.7/8"	KM 26	MB 26	22326C	169,86	465,5	559	159	62	95	222	50	28	338	1"	74	67	10/280	1	73
SAF 328	5.5/16"	6.1/4"	KM 28	MB 28	22328C	179,39	521	629	172	65	108	245	57	28	360	1"	79	70	10/300	1	95
SAF 330	5.3/4"	6.5/8"	KM 30	MB 30	22330C	190,5	565	680	181	67	118	254	65	28	378	1"	85	77	10/320	1	126
SAF 332	6.1/16"	7"	KM 32	MB 32	22332C	200,03	584	712	191	68	114	273	70	35	399	1.1/4"	88	80	10/340	1	146
SAF 334	6.7/16"	7.7/16"	KM 34	MB 34	22334C	209,55	603,5	750	203	70	127	286	70	35	420	1.1/4"	92	86	10/360	1	193
SAF 338	7.1/4"	8.3/8"	KM 38	MB 38	22338C	241,3	668,5	832	223	86	133	305	80	42	473	1.1/2"	98	96	10/400	1	225

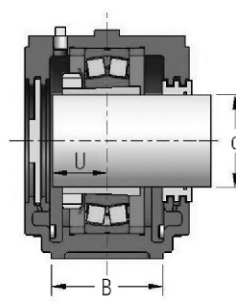
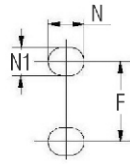
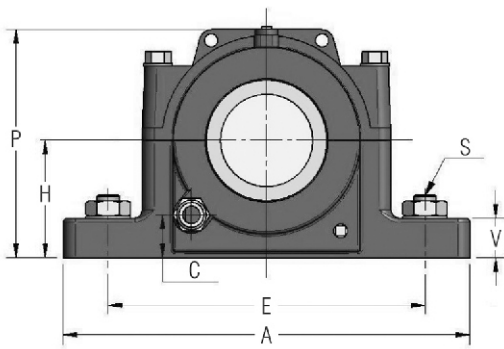


Execução Cega

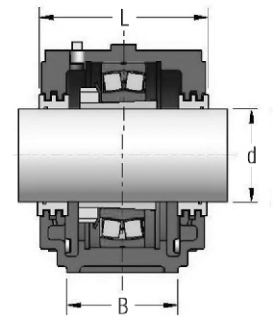


Execução Passante

Caixa	d	Rolam	Bucha de Fixação	H	E	A	B	C	F	L	N	N1	P	S	U	V	Anel dim.	FRB Qtd.	Peso (kg)
SAF 509	1.7/16" 1.1/2" 40 mm	22209 K	HA 309 HE 309 H 309	57,15	168,5	210	60	25	—	92	20	14	111	(1/2")	28	21	8/85	1	4,8
SAF 510	1.11/16" 1.3/4" 45 mm	22210 K	HA 310 HE 310 H 310	63,5	171,5	210	60	30	—	95	20	15	122	(1/2")	25	25	10/90	2	5,2
SAF 511	1.15/16" 50 mm 2"	22211 K	HA 311 H 311 HE 311	69,85	193,5	245	70	35	—	101	25	18	135	(5/8")	32	25	10,5/100	2	6
SAF 513	2.3/16" 2.1/4" 60 mm	22213 K	HA 313 HE 313 H 313	76,2	223,5	279	80	28	51	114	25	18	151	1/2" (5/8")	36	25	11/120	2	8
SAF 515	2.7/16" 2.1/2" 65 mm	22215 K	HA 315 HE 315 H 315	82,55	232	286	80	33	48	128	25	18	162	1/2" (5/8")	39	31	12,5/130	2	10,5
SAF 516	2.11/16" 2.3/4" 70 mm	22216 K	HA 316 HE 316 H 316	88,9	262	330	89	32	54	137	32	22	177	5/8" (3/4")	42	32	12,5/140	2	12
SAF 517	2.15/16" 75 3"	22217 K	HA 317 H 317 HE 317	95,25	265,5	330	89	37	54	137	32	22	188	5/8" (3/4")	44	32	12,5/150	2	14
SAF 518	80 mm 3.3/16" 3.1/4"	22218 K	HA 318 HE 318 H 318	101,6	279,5	350	99	40	54	159	32	22	199	5/8" (3/4")	46	41	12,5/160	2	17
SAF 520	3.7/16" 3.1/2" 90 mm	22220 K	HA 320 HE 320 H 320	114,3	314	388	116	44	60	162	38	22	222	5/8" (3/4")	54	45	12/180	2	24
SAF 522	3.11/16" 100 mm 3.15/16" 4"	22222 K	HS 322 H 322 HA 322 HE 322	125,41	344,5	420	121	45	70	165	38	22	245	3/4"	58	51	10/200	1	26
SAF 524	4.3/16" 4.1/4" 110 mm	22224 K	HA 3124 HE 3124 H 3124	133,35	352,5	420	121	50	70	188	38	22	261	3/4"	60	54	12,5/215	2	35
SAF 526	4.7/16" 4.1/2" 115 mm 125 mm	22226 K	HA 3126 HE 3126 H 3126 H 3128	152,4	390	467	130	60	83	203	41	26	292	7/8"	64	60	13/230	2	49
SAF 528	4.15/16" 5" 125 mm	22228 K	HA 3128 HE 3128 H 3128	152,4	421	512	150	52	86	194	44	28	299	1"	68	60	10/250	1	60
SAF 530	5.3/16" 5.1/4" 135 mm	22230 K	HA 3130 HE 3130 H 3130	160,34	447,5	540	159	52	95	222	44	28	318	1"	74	64	11,5/270	2	73
SAF 532	5.7/16" 5.1/2" 140 mm 150 mm	22232 K	HA 3132 HE 3132 H 3132 H 3134	169,86	465	559	159	52	95	222	50	28	338	1"	76	67	11,5/290	2	86
SAF 534	5.15/16" 6" 150 mm	22234 K	HA 3134 HE 3134 H 3136	179,39	521	629	172	55	108	245	57	28	360	1"	79	70	13/310	2	93
SAF 536	160 mm 6.7/16" 6.1/2"	22236 K	HA 3136 HE 3136 H 3138	190,5	565	680	181	67	118	254	65	28	378	1"	85	77	16/320	2	126
SAF 538	170 mm 6.3/4" 6.15/16" 7"	22238 K	HE 3138 HA 3138 H 3140	200,03	584	712	191	68	114	273	70	35	399	1.1/4"	88	80	16/340	2	146
SAF 540	180 mm 7.3/16" 7.1/2"	22240 K	HE 3140 HA 3140 H 3144	209,55	603,5	750	203	70	127	286	70	35	420	1.1/4"	92	86	16/360	2	193
SAF 544	200 mm 7.15/16"	22244 K	H 3144 HA 3144	241,3	668,5	832	223	86	133	305	80	42	473	1.1/2"	98	96	17/400	2	225

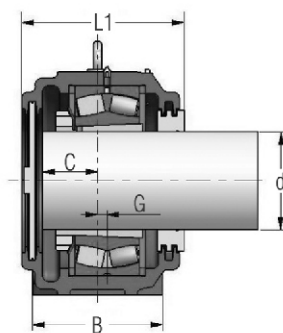
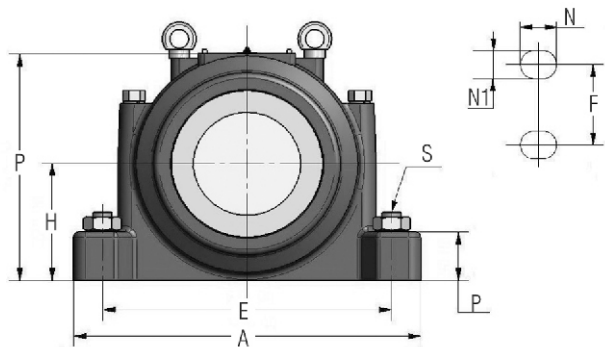


Execução Cega

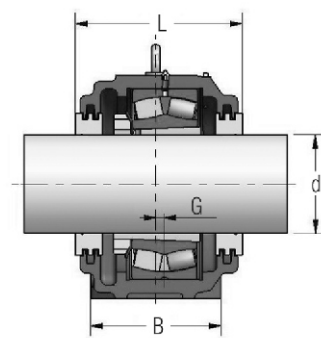


Execução Passante

Caixa	d	Rolam.	Bucha de Fixação	H	E	A	B	C	F	L	N	N1	P	S	U	V	Anel dim.	FRB Qtd	Peso (kg)
SAF 609	1.7/16" 1.1/2" 40 mm	22309K	HA 2309 HE 2309 H 2309	69,85	193,5	245	70	33	—	101	25	18	135	(5/8")	32	25	10,5/100	1	6
SAF 610	1.11/16" 1.3/4" 45 mm	22310K	HA 2310 HE 2310 H 2310	76,2	212,5	270	70	35	—	115	25	18	148	(5/8")	35	29	11,5/110	1	6,1
SAF 611	1.15/16" 50 mm 2"	22311K	HA 2311 H 2311 HE 2311	82,55	223,5	279	79	37	51	121	25	18	157	1/2" (5/8")	37	30	12/120	1	7,5
SAF 613	2.3/16" 2.1/4" 60 mm	22313K	HA 2313 HE 2313 H 2313	88,9	262	330	89	36	54	137	32	22	177	5/8" (3/4")	41	32	10/140	1	12
SAF 615	2.7/16" 2.1/2" 65 mm	22315K	HA 2315 HE 2315 H 2315	101,6	279,5	350	99	40	54	159	32	22	199	5/8" (3/4")	46	34	10/160	1	17
SAF 616	2.11/16" 2.3/4" 70 mm	22316K	HA 2316 HE 2316 H 2316	107,95	295	362	99	43	54	159	34	22	210	5/8" (3/4")	50	34	10/170	1	18,5
SAF 617	2.15/16" 75 mm 3"	22317K	HA 2317 H 2317 HE 2317	114,2	314	388	111	44	60	172	38	22	222	5/8" (3/4")	52	45	10/180	1	24
SAF 618	80mm 3.3/16" 3.1/4"	22318K	H 2318 HA 2318 HE 2318	120,65	324	394	112	48	57	175	38	22	234	3/4"	54	51	10/190	1	30
SAF 620	3.7/16" 3.1/2" 90 mm	22320K	HA 2320 HE 2320 H 2320	133,35	352,4	420	121	50	70	188	38	22	261	3/4"	60	54	10/215	1	35
SAF 622	3.11/16" 100 mm 3.15/16" 4"	22322K	HS 2322 H 2322 HA 2322 HE 2322	152,4	389	467	130	61	83	203	41	26	292	7/8"	65	60	10/240	1	49
SAF 624	4.3/16" 4.1/4" 110 mm	22324K	HA 2324 HE 2324 H 2324	160,34	447,5	540	159	60	95	222	44	28	318	1"	69	64	10/260	1	62
SAF 626	4.7/16" 4.1/2" 115 mm	22326K	HA 2326 HE 2326 H 2326	169,86	465,5	559	159	62	95	222	50	28	338	1"	74	67	10/280	1	73
SAF 628	125 mm 4.15/16" 5"	22328K	H 2328 HA 2328 HE 2328	179,39	521	629	172	65	108	245	57	28	360	1"	79	70	10/300	1	95
SAF 630	5.3/16" 5.1/4" 135 mm	22330K	HA 2330 HE 2330 H 2330	190,5	565	680	181	67	117	254	65	28	378	1"	85	76	10/320	1	126
SAF 632	5.7/16" 5.1/2" 140 mm	22332K	HA 2332 HE 2332 H 2332	200,03	584	712	191	68	114	273	70	35	399	1.1/4"	88	80	10/340	1	146
SAF 634	150 mm 5.15/16" 6"	22334K	H 2334 HA 2334 HE 2334	209,55	603,5	750	203	70	127	286	70	35	419	1.1/4"	92	86	10/360	1	193
SAF 638	170 mm 6.3/4" 6.15/16"	22338K	H 2338 HE 2338 HA 2338	241,3	668,5	832	222	86	133	305	80	42	473	1.1/2"	98	96	10/400	1	225

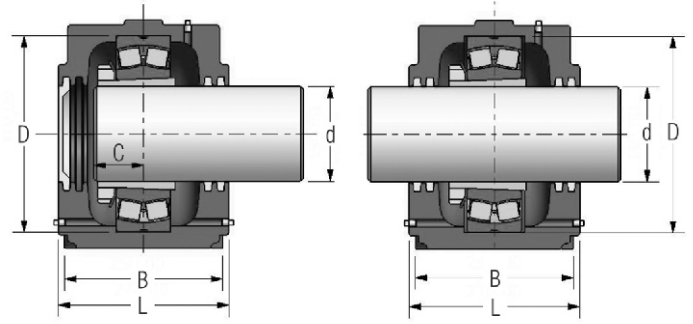
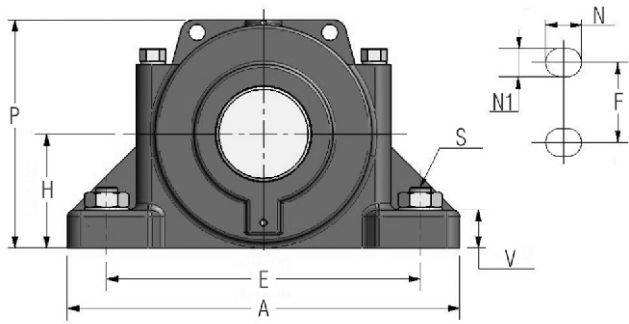


Execução Cega



Execução Passante

Caixa	d		Rolamento	Bucha de Fixação	H	E	A	B	F	L	L1	P	N	N1	S	G	C	V	Anel dim.	FRB Qtd	Peso (kg)
	mm	pol																			
SD 3134	150	5.15/16"	23134 K	H 3134	170	430	510	180	100	240	230	335	34	28	1"	14	80	70	10 / 280	2	66
		6"		HA 3134 HE 3134																	
SD 3136	160	6.7/16"	23136 K	H 3136	180	450	530	190	110	250	240	355	34	28	1"	15	86	75	10 / 300	2	76
		6.1 / 2"		HA 3136 HE 3136																	
SD 3138	170	6.3 / 4"	23138 K	H 3138	190	480	560	210	120	270	260	375	34	28	1"	10	92	80	10 / 320	2	99
		6.15/16"		HE 3138 HA 3138																	
SD 3140	180	7"	23140 K	HE 3140	210	510	610	230	130	290	280	410	42	35	1. 1/4"	10	96	85	10 / 340	2	125
		7.3/16"		H 3140 HA 3140																	
SD 3144	200	7.1 / 2"	23144 K	HE 3144	220	540	640	240	140	300	290	435	42	35	1. 1/4"	12	102	90	10 / 370	2	138
		7.15/16"		H 3144 HA 3144																	
SD 3148	220	8.7/16"	23148 K	HA 3148	240	600	700	260	150	320	310	475	42	35	1. 1/4"	12	106	95	10 / 400	2	186
		8.1 / 2"		H 3148 HE 3148																	
SD 3152	240	9.7/16"	23152 K	HA 3152	260	650	770	280	160	330	320	515	50	42	1. 1/2"	13	118	100	10 / 440	2	210
		9.1 / 2"		H 3152 HE 3152																	
SD 3156	260	9.15/16"	23156 K	HA 3156	280	670	790	280	160	330	320	550	50	42	1. 1/2"	16	120	105	10 / 460	2	250
		10"		HE 3156 H 3156																	
SD 3160	280	10.15/16"	23160 K	HA 3160	300	710	830	310	190	360	350	590	50	42	1. 1/2"	22	134	110	10 / 500	2	310
		11"		HE 3160 H 3160																	
SD 3164	300	11.7/16"	23164 K	HA 3164	320	750	880	330	200	380	370	630	50	42	1. 1/2"	23	144	115	10 / 540	2	336
		11.1 / 2"		HE 3164 H 3164																	
SD 3168	320	12"	23168 K	HE 3168	350	860	1065	360	253	415	405	703	70	54	2"	26	168	120	10 / 580	2	430
		12.7/16"		HA 3168 H 3168																	



Execução Cega

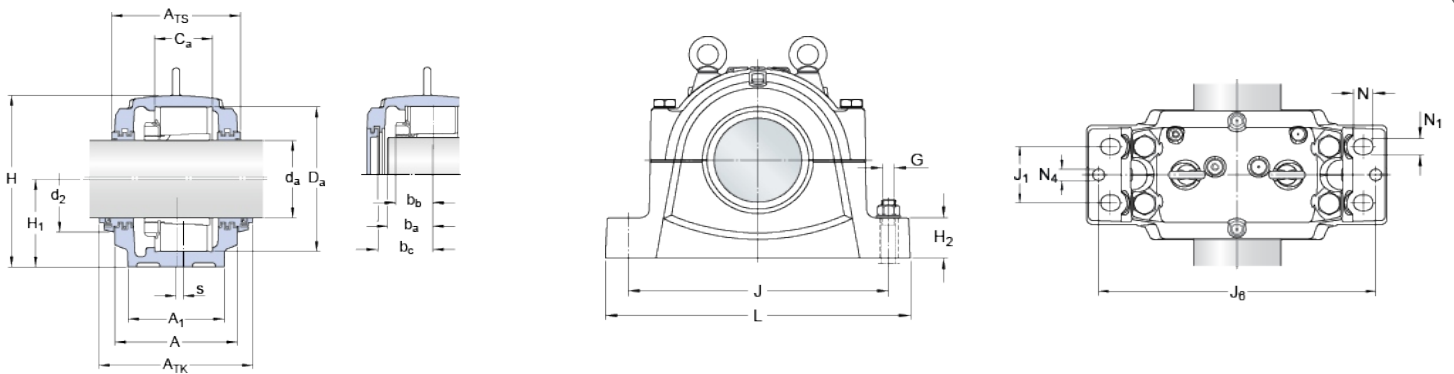
Execução Passante

Série SD 500

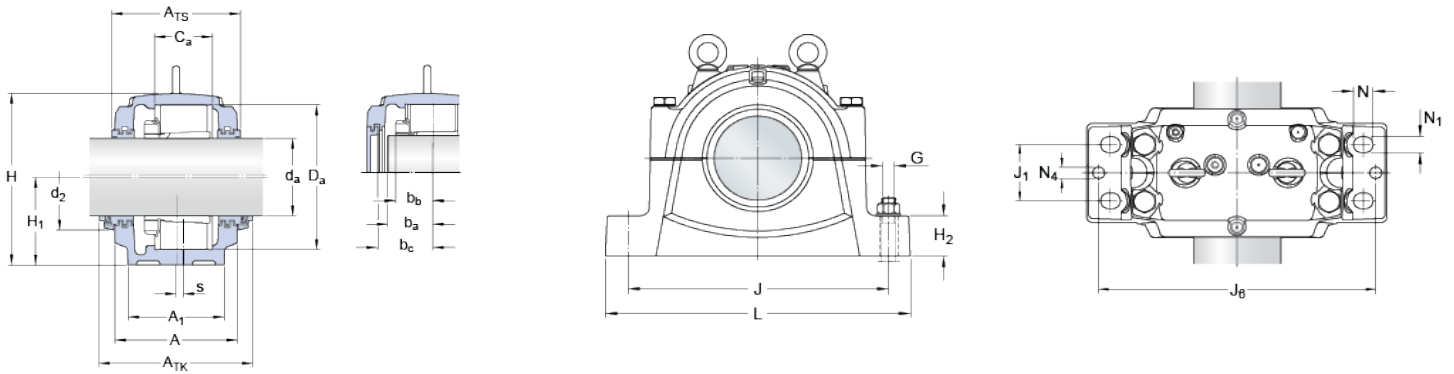
Caixa	Diâmetro do eixo						Rolam.	H	E	A	B	C	D	F	L	N	N1	P	S	V	Peso (kg)
	mm	bucha	pol	bucha	pol	bucha															
SD 530	135	H3130	5.3/16"	HA3130	5.1/4"	HE3130	22230 K	160	450	550	220	74	270	120	240	45	33	320	1"	55	78
SD 532	140	H3132	5.7/16"	HA3132	5.1/2"	HE3132	22232 K	170	480	580	230	76	290	130	250	45	33	340	1"	55	89
SD 534	150	H3134	5.15/16"	HA3134	6"	HE3134	22234 K	180	510	620	250	79	310	140	270	50	36	360	1.1/8"	60	108
SD 536	160	H3136	6.7/16"	HA3136	6.1/2"	HE3136	22236 K	190	540	650	260	79	320	150	280	50	36	380	1.1/8"	60	122
SD 538	170	H3138	6.15/16"	HA3138	6.3/4"	HE3138	22238 K	200	570	700	280	86	340	160	290	55	40	400	1.1/4"	65	140
SD 540	180	H3140	7.3/16"	HA3140	7"	HE3140	22240 K	210	610	740	290	89	360	170	300	55	40	420	1.1/4"	65	192
SD 544	200	H3144	7.15/16"	HA3144	7.1/2"	HE3144	22244 K	240	680	820	320	95	400	190	330	62	42	475	1.3/8"	70	235
SD 548	220	H3148	8.7/16"	HA3148	8.1/2"	HE3148	22248 K	260	740	880	330	102	440	200	340	65	45	515	1.1/2"	85	274
SD 552	240	H3152	9.7/16"	HA3152	9.1/2"	HE3152	22252 K	280	790	940	360	110	480	210	370	65	45	555	1.1/2"	85	343
SD 556	260	H3156	9.15/16"	HA3156	10"	HE3156	22256 K	300	830	990	380	112	500	230	390	77	52	590	1.3/4"	100	428
SD 560	280	H3160	10.15/16"	HA3160	11"	HE3160	22260 K	325	890	1060	400	124	540	250	410	77	52	640	1.3/4"	100	508
SD 564	300	H3164	11.7/16"	HA3164	11.1/2"	HE3164	22264 K	355	930	1110	430	130	580	270	440	85	56	690	2"	110	641

Série SD 600

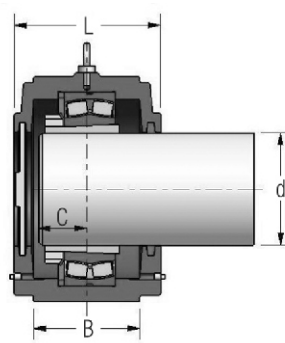
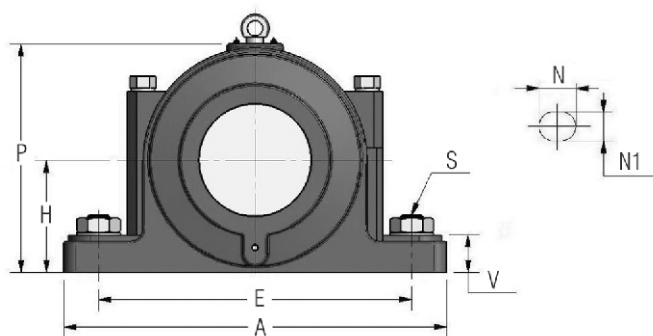
Caixa	Diâmetro do eixo						Rolam.	H	E	A	B	C	D	F	L	N	N1	P	S	V	Peso (kg)
	mm	bucha	pol	bucha	pol	bucha															
SD 630	135	H2330	5.3/16"	HA2330	5.1/4"	HE2330	22330 K	190	540	650	260	85	320	150	280	50	36	380	1.1/8"	60	118
SD 632	140	H2332	5.7/16"	HA2332	5.1/2"	HE2332	22332 K	200	570	700	280	88	340	160	290	55	40	400	1.1/4"	65	136
SD 634	150	H2334	5.15/16"	HA2334	6"	HE2334	22334 K	210	610	740	290	92	360	170	300	55	40	420	1.1/4"	65	159
SD 636	160	H2336	6.7/16"	HA2336	6.1/2"	HE2336	22336 K	225	640	780	310	100	380	180	320	62	42	450	1.3/8"	70	194
SD 638	170	H2338	6.15/16"	HA2338	6.3/4"	HE2338	22338 K	240	680	820	320	105	400	190	330	62	42	475	1.3/8"	70	216
SD 640	180	H2340	7.3/16"	HA2340	7"	HE2340	22340 K	250	710	860	340	110	420	200	350	65	45	500	1.1/2"	85	256
SD 644	200	H2344	7.15/16"	HA2344	7.1/2"	HE2344	22344 K	280	770	920	350	115	460	210	360	65	45	550	1.1/2"	85	323
SD 648	220	H2348	8.7/16"	HA2348	8.1/2"	HE2348	22348 K	300	830	990	380	120	500	230	390	77	52	590	1.3/4"	100	404
SD 652	240	H2352	9.7/16"	HA2352	9.1/2"	HE2352	22352 K	325	890	1060	400	125	540	250	410	77	52	640	1.3/4"	100	480
SD 656	260	H2356	9.15/16"	HA2356	10"	HE2356	22356 K	355	930	1110	430	135	580	270	440	85	56	690	2"	110	605



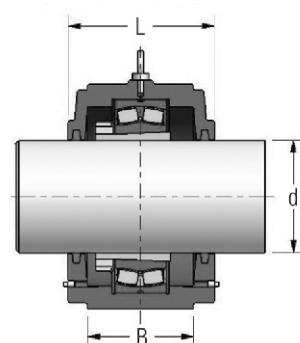
Caixa	d-eixo mm	Buc. Fix.	Rolam.	FRB	DA	L	A1	H2	J1	CA	H	A	A2	A4	H	J	G	N	N1
					mm														
SNL 3134	150	H 3134	23134 CCK/W33	10/280	280	510	180	70	100	108	170	230	240	300	333	430	24	34	28
SNL 3036	160	H 3036 H 3036	23036 CCK/W33 C 3036 K	17/280 17/280	280	510	180	70	100	108	170	230	240	310	333	430	24	34	28
SNL 3136	160	H 3136 H 3136L	23136 CCK/W33 C 3136 K	10/300 10/300	300	530	190	75	110	116	180	240	250	315	353	450	24	34	28
SNL 3038	170	H 3038 H 3038	23038 CCK/W33 C 3038 K	10/290 10/290	290	530	190	75	110	115	180	240	250	315	353	450	24	34	28
SNL 3138	170	H 3138	23138 CCK/W33	10/320	320	560	210	80	120	124	190	260	270	335	375	480	24	34	28
SNL 3040	180	H 3040 H 3040	23040 CCK/W33 C 3040 K	10/310 10/310	310	560	210	80	120	122	190	260	270	335	375	480	24	34	28
SNL 3140	180	H 3140 H 3140	23140 CCK/W33 C 3140 K	10/340 10/340	340	610	230	85	130	132	210	280	290	355	411	510	30	42	35
SNL 3044	200	OH 3044 H OH 3044 H	23044 CCK/W33 C 3044 K	10/340 10/340	340	610	230	85	130	130	210	280	290	360	411	510	30	42	35
SNL 3144	200	OH 3144 OH 3144	23144 CCK/W33 C 3144 K	10/370 10/370	370	640	240	90	140	140	220	290	300	365	434	540	30	42	35
SNL 3048	220	OH 3048 H OH 3048 H	23048 CCK/W33 C 3048 K	12/360 12/360	360	640	240	90	140	140	220	290	300	380	434	540	30	42	35
SNL 3148	220	OH 3148 H OH 3148 HTL	23148 CCK/W33 C 3148 K	10/400 10/400	400	700	260	95	150	148	240	310	315	400	474	600	30	42	35
SNL 3052	240	OH 3052 H OH 3052 H	23052 CCK/W33 C 3052 K	22/400 22/400	400	700	260	95	150	148	240	310	315	400	474	600	30	42	35
SNL 3152	240	OH 3152 H OH 3152 HTL	23152 CCK/W33 C 3152 K	10/440 10/440	440	770	280	100	160	164	260	320	330	415	516	650	36	50	42
SNL 3056	260	OH 3056 H OH 3056 H	23056 CCK/W33 C 3056 K	10/420 10/420	420	770	280	100	160	166	260	320	330	415	516	650	36	50	42
SNL 3156	260	OH 3156 H OH 3156 HTL	23156 CCK/W33 C 3156 K	10/460 10/460	460	790	280	105	160	166	280	320	330	415	551	670	36	50	42
SNL 3060	280	OH 3060 H OH 3060 H	23060 CCK/W33 C 3060 K	25/460 25/460	460	790	280	105	160	168	280	320	330	415	551	670	36	50	42
SNL 3160	280	OH 3160 H OH 3160 H	23160 CCK/W33 C 3160 K	10/500 10/500	500	830	310	110	190	180	300	350	360	445	591	710	36	50	42
SNL 3064	300	OH 3064 H OH 3064 H	23064 CCK/W33 C 3064 K	10/480 10/480	480	830	310	110	190	181	300	350	360	445	591	710	36	50	42
SNL 3164	300	OH 3164 H OH 3164 H	23164 CCK/W33 C 3164 K	10/540 10/540	540	880	330	115	200	196	320	370	380	465	631	750	36	50	42
SNL 3168 F	320	OH 3168 H	23168 CCK/W33 C 3168 KM		580	950	360	120	220	190	340	400	410	495	675	810	36	50	42
SNL 3168 L		H 3168 H	23168 CCK/W33		580	950	360	120	220	210	340	400	410	495	675	810	36	50	42
SNL 3072	340	H 3072 H	23072 CCK/W33	16/540	540	880	330	115	200	198	320	370	380	465	631	750	36	50	42
SNL 3172 F	340	H 3172 H	23172 CCK/W33 C 3172 KM		600	1000	360	120	220	192	350	400	410	495	695	840	36	50	42
SNL 3172 L		H 3172 H	23172 CCK/W33		600	1000	360	120	220	212	350	400	410	495	695	840	36	50	42
SNL 3076 F	360	H 3076 H	23076 CCK/W33		560	950	360	120	220	135	340	400	410	495	675	810	36	50	42
SNL 3076 L		H 3076 H	23076 CCK/W33		560	950	360	120	220	180	340	400	410	495	675	810	36	50	42
SNL 3176 F	360	H 3176 H	23176 CCK/W33		620	1040	360	120	220	194	360	400	410	495	715	870	36	50	42
SNL 3176 L		H 3176 H	23176 CCK/W33		620	1040	360	120	220	214	360	400	410	495	715	870	36	50	42
SNL 3080 F	380	H 3080 H	23080 CCK/W33 C 3080 KM		600	1000	360	120	220	148	350	400	410	495	695	840	36	50	42
SNL 3080 L		H 3080 H	23080 CCK/W33		600	1000	360	120	220	192	350	400	410	495	695	840	36	50	42
SNL 3180 F	380	H 3180 H	23180 CAK/W33 C 3180 K		650	1120	390	125	240	200	380	430	440	525	775	950	42	60	48
SNL 3180 L		H 3180 H	23180 CAK/W33		650	1120	390	125	240	220	380	430	440	525	775	950	48	60	48



Caixa	d-eixo mm	Buc. Fix.	Rolam.	DA	L	A1	H2	J1	CA	H1	mm							
											A	A2	A4	H	J	G	N	N1
SNL 3084 F	400	OH 3048 H	23084 CAK/W33	620	1140	360	120	220	150	360	400	410	495	715	870	36	50	42
SNL 3084 L	400	H 3048 H	23084 CAK/W33	620	1140	360	120	220	194	360	400	410	495	715	870	36	50	42
SNL 3184 F	400	OH 3184 H	23184 CKJ/W33 C 3184 KM	700	1170	420	130	260	224	410	460	470	555	810	1000	42	60	48
SNL 3184 L	400	H 3184 H	23184 CKJ/W33	700	1170	420	130	260	244	410	460	470	555	810	1000	42	60	48
SNL 3088 F	410	OH 3088 H	23088 CAK/W33	650	1120	390	125	240	157	380	430	440	525	775	950	42	60	48
SNL 3088 L	410	H 3088 H	23088 CAK/W33	650	1120	390	125	240	200	380	430	440	525	775	950	42	60	48
SNL 3188 F	410	H 3188 H	23188 CAK/W33	720	1220	430	135	260	226	420	460	470	555	835	1030	42	60	48
SNL 3188 L	410	H 3188 H	23188 CAK/W33	720	1220	430	135	260	246	420	460	470	555	835	1030	42	60	48
SNL 3092 F	430	OH 3092 H	23092 CAK/W33	680	1170	420	130	260	163	410	460	470	555	810	1000	42	60	48
SNL 3092 L	430	H 3092 H	23092 CAK/W33	680	1170	420	130	260	224	410	460	470	555	810	1000	42	60	48
SNL 3192 F	430	OH 3192 H	23192 CAK/W33 C 3192 KM	760	1280	440	145	260	240	440	470	480	565	880	1070	42	60	48
SNL 3192 L	430	OH 3192 H	23192 CAK/W33	760	1280	440	145	260	260	440	470	480	565	880	1070	42	60	48
SNL 3096 F	450	OH 3096 H	23096 CAK/W33 C 3096 KM	700	1170	420	130	260	165	410	460	470	555	810	1000	42	60	48
SNL 3096 L	450	OH 3096 H	23096 CAK/W33	700	1170	420	130	260	224	410	460	470	555	810	1000	42	60	48
SNL 3196 F	450	OH 3196 H	23196 CAK/W33	790	1330	440	155	260	248	460	470	480	565	920	1110	48	70	56
SNL 3196 L	450	OH 3196 H	23196 CAK/W33	790	1330	440	155	260	268	460	470	480	565	920	1110	48	70	56
SNL 30/500 F	470	OH 30/500 H	230/500 CAK/W33 C 30/500 KM	720	1220	430	135	260	167	420	460	470	555	835	1030	42	60	48
SNL 30/500 L	470	OH 30/500 H	230/500 CAK/W33	720	1220	430	135	260	226	420	460	470	555	835	1030	42	60	48
SNL 30/530 F	500	OH 30/530 H	230/530 CAK/W33	780	1330	440	155	260	185	460	470	480	565	920	1110	48	70	56
SNL 30/530 L	500	OH 30/530 H	230/530 CAK/W33	780	1330	440	155	260	248	460	470	480	565	920	1110	48	70	56

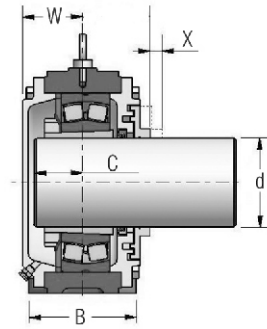
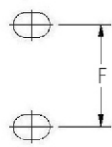
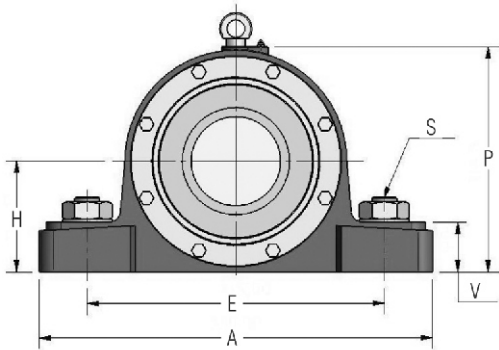


Execução Cega

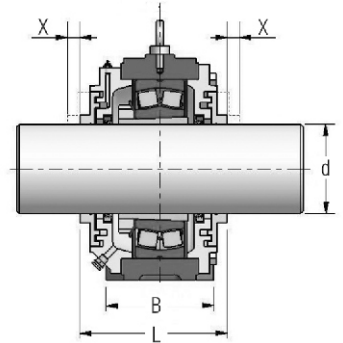


Execução Passante

Caixa	d	Rolam	Bucha de Fixação	H	E	A	B	C	L	N	N1	P	S	V	Anel dim	FRB Qtd	Peso (kg)
SN 3024	110	23024K	H 3024	112	320	380	110	48	150	36	28	215	24	40	10/180	1	20
SN 3026	115	23026K	H 3026	125	350	410	120	52	160	36	28	239	24	45	10/200	1	24
SN 3028	125	23028K	H 3028	140	350	410	120	54	170	36	28	260	24	45	10/210	1	30
SN 3030	135	23030K	H 3030	150	380	445	130	57	180	36	28	286	24	50	10/225	1	40
SN 3032	140	23032K	H 3032	150	390	460	130	61	190	36	28	297	24	50	10/240	1	41
SN 3034	150	23034K	H 3034	160	450	530	160	66	205	48	35	318	30	60	10/260	1	55
SN 3036	160	23036K	H 3036	170	470	550	160	70	210	48	35	338	30	60	10/280	1	62
SN 3038	170	23038K	H 3038	170	470	550	160	72	220	48	35	346	30	60	10/290	1	70
SN 3040	180	23040K	H 3040	180	515	610	170	77	235	48	35	366	30	60	10/310	1	80
SN 3044	200	23044K	H 3044	200	580	690	190	80	255	50	42	401	36	70	10/340	1	105
SN 3048	220	23048K	H 3048	210	610	720	200	85	265	50	42	422	36	75	10/360	1	125
SN 3052	240	23052K	H 3052	240	680	820	220	91	285	70	48	472	42	80	10/400	1	160
SN 3056	260	23056K	H 3056	250	720	860	230	96	295	70	48	495	42	80	10/420	1	180



Execução Cega



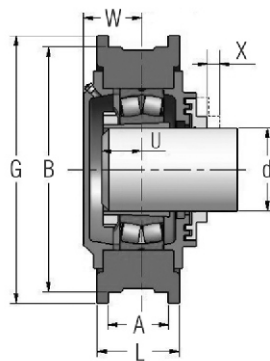
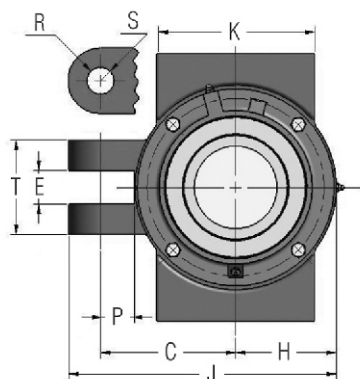
Execução Passante

Caixa	Diâmetro do eixo		Rolam.	Bucha de Fixação (completa)	Dimensões (mm)												Peso (kg)														
	mm	Polegadas			H	E	A	B	F	L	P	S	V	C	W	X															
SAI 097 SAI 098 SAI 09	40	1.7/16"	22209K	HA 309	55	165	210	55	—	108	115	1/2"	28	28	36	10	4														
SAI 100 SAI 101 SAI 102 SAI 10		1.5/8"		22210K														HS 310	60	180	230	55	—	120	124	1/2"	28	28	37	13	4,7
SAI 114 SAI 115 SAI 11 SAI 110		1.11/16" 1.3/4"																22211K													
SAI 122 SAI 12	1.7/8" 1.15/16"	22212K	HS 311 HA 311 H 311 HE 311		65	200	250	60	—	118	140	5/8"	32	34	45	13	7														
SAI 133 SAI 134 SAI 13 SAI 136	2.1/8"		22213K	HS 312 H 312															70	210	270	70	—	119	150	5/8"	36	36	47	13	8
SAI 157 SAI 158 SAI 15	2.3/16" 2.1/4"			22215K														HA 313 HE 313 H 313 HS 313													
SAI 161 SAI 162 SAI 16	2.3/8"	22216K			HA 315 HE 315 H 315	95	280	360	90	—	138	190	7/8"	46	42	53	14	15													
SAI 175 SAI 17 SAI 170	2.7/16" 2.1/2"		22217K		HA 316 HE 316 H 316														100	290	380	95	—	143	203	7/8"	50	44	57	14	19
SAI 18 SAI 183 SAI 184	2.11/16" 2.3/4"			22218K	HA 317 H 317 HE 317																										
SAI 194 SAI 19	2.15/16"	22219K			H 318 HA 318 HE 318	115	320	420	100	—	162	233	1"	60	50	63	16	24													
SAI 207 SAI 208 SAI 20	3.1/4"		22220K		HE 319 H 319														120	330	430	100	—	163	243	1"	60	54	69	16	22
SAI 221 SAI 22 SAI 225 SAI 220	3.7/16" 3.1/2"			22222K	HA 320 HE 320 H 320																										
	3.11/16"				HS 322 H 322																										
	3.15/16" 4"		HA 322 HE 322																												

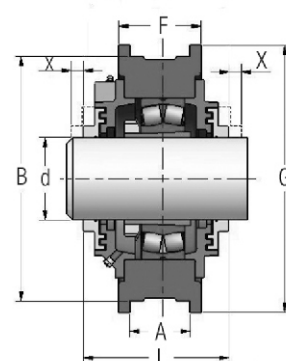
SÉRIE SAI



Caixa	Diâmetro do eixo		Rolam.	Bucha de Fixação (completa)	Dimensões (mm)											Peso (kg)	
	mm	Polegadas			H	E	A	B	F	L	P	S	V	C	W		X
SAI 243		4.3/16"	22224K	HA 3124													
SAI 244		4.1/4"		HE 3124	145	400	520	135	—	182	285	1.1/4"	70	60	82	18	37
SAI 24	110			H 3124													
SAI 267		4.7/16"	22226K	HA 3126													
SAI 268		4.1/2"		HE 3126	150	410	530	140	—	203	300	1.1/4"	70	64	87	21	50
SAI 26	115			H 3126													
SAI 28	125		22228K	H 3128													
SAI 285		4.15/16"		HA 3128	155	430	550	150	—	210	315	1.1/4"	70	68	91	21	53
SAI 280		5"		HE 3128													
SAI 303		5.3/16"	22230K	HA 3130													
SAI 304		5.1/4"		HE 3130	165	460	570	160	—	239	336	1.1/2"	75	74	92	21	58
SAI 30	135			H 3130													
SAI 327		5.7/16"	22232K	HA 3132													
SAI 328		5.1/2"		HE 3132	175	490	610	170	—	253	362	1.1/2"	75	76	99	23	78
SAI 32	140			H 3132													
SAI 34	150		22234K	H 3134													
SAI 345		5.15/16"		HA 3134	195	500	620	190	100	261	395	1.1/4"	75	79	106	23	99
SAI 340		6"		HE 3134													
SAI 367		6.7/16"	22236K	HA 3136													
SAI 368		6.1/2"		HE 3136	200	540	660	210	110	270	397	1.1/4"	75	79	102	23	102
SAI 36	160			H 3136													
SAI 38	170		22238K	H 3138													
SAI 382		6.3/4"		HE 3138	210	570	700	230	120	279	416	1.1/2"	80	86	105	23	119
SAI 385		6.15/16"		HA 3138													
SAI 400		7"	22240K	HE 3140													
SAI 40	180			H 3140	220	610	740	250	130	291	446	1.1/2"	85	89	113	23	136
SAI 403		7.3/16"		HA 3140													
SAI 448		7.1/2"	22244K	HE 3144													
SAI 44	200			H 3144	240	680	820	270	140	309	485	1.5/8"	100	95	120	26	187
SAI 445		7.15/16"		HA 3144													
SAI 487		8.7/16"	22248K	HA 3148													
SAI 488		8.1/2"		HE 3148	260	700	830	290	150	316	530	1.5/8"	100	102	140	26	220
SAI 48	220			H 3148													
SAI 527		9.7/16"	22252K	HA 3152													
SAI 52	240			H 3152	290	760	850	310	160	336	590	1.3/4"	105	110	145	26	279
SAI 528		9.1/2"		HE 3152													
SAI 565		9.15/16"	22256K	HA 3156													
SAI 560		10"		HE 3156	300	780	870	320	170	344	610	1.3/4"	110	112	150	26	305
SAI 56	260			H 3156													
SAI 605		10.15/16"	22260K	HA 3160													
SAI 600		11"		HE 3160	330	860	960	340	190	374	670	2"	115	124	155	28	360
SAI 60	280			H 3160													
SAI 647		11.7/16"	22264K	HA 3164													
SAI 648		11.1/2"		HE 3164	350	900	1000	360	200	410	710	2"	120	130	170	29	432
SAI 64	300			H 3164													



Execução Cega



Execução Passante

Caixa	Diâmetro do eixo		Rolam.	Buchsa de Fixação (completa)	Dimensões (mm)																	Peso (kg)
	mm	Polegadas			A	B	C	E	F	G	H	J	K	L	P	R	S	T	U	W	X	
STM 084		1.1/4"		HE 308	60	130	78	24	80	150	55	153	80	97	25	20	19	60	26	36	10	4,5
STM 086		1.3/8"	22208K	HS 308																		
STM 08	35			H 308																		
STM 097		1.7/16"		HA309	60	135	81	24	80	155	58	163	80	108	21	24	19	60	28	38	10	5,2
STM 098		1.1/2"	22209K	HE 309																		
STM 09	40			H 309																		
STM 100		1.5/8"		HS 310	60	145	86	24	80	165	60	169	80	114	22	23	19	60	28	39	13	5,4
STM 101		1.11/16"	22210K	HA310																		
STM 102		1.3/4"		HE 310																		
STM 10	45			H 310																		
STM 114		1.7/8"		HS 311	70	155	90	24	90	175	68	184	82	115	22	26	19	60	30	41	13	6,6
STM 115		1.15/16"	22211K	HA 311																		
STM 11	50			H 311																		
STM 110		2"		HE 311	70	165	94	24	90	185	72	192	88	118	20	26	19	60	34	45	13	7,5
STM 122		2.1/8"	22212K	HS 312																		
STM 12	55			H 312																		
STM 133		2.3/16"		HA 313	70	175	111	26	90	195	78	218	100	119	31	29	22	70	36	48	13	9,8
STM 134		2.1/4"	22213K	HE 313																		
STM 13	60			H 313																		
STM 136		2.3/8"		HS 313	70	190	115	28	90	210	85	225	120	125	34	25	25	70	38	50	13	12
STM 157		2.7/16"		HA 315																		
STM 158		2.1/2"	22215K	HE 315																		
STM 15	65			H 315																		
STM 161		2.11/16"		HA316	70	230	136	35	95	255	91	257	120	138	43	30	30	95	42	55	14	17
STM 162		2.3/4"	22216K	HE316																		
STM 16	70			H 316																		
STM 175		2.15/16"		HA317	70	245	145	40	95	270	100	275	150	143	45	30	30	120	44	57	14	21
STM 17	75		22217K	H317																		
STM 170		3"		HE317																		
STM 18	80			H318																		
STM 183		3.3/16"		HA318	70	250	147	40	95	275	101	286	150	147	42	38	30	120	46	59	15	23
STM 184		3.1/4"	22218K	HE318																		
STM 194		3.1/4"	22219K	HE319	70	255	154	40	95	280	108	300	160	162	42	38	30	120	50	63	16	24
STM 19	85			H 319																		
STM 207		3.7/16"		HA320	70	275	165	40	95	300	125	325	160	163	45	35	30	120	54	67	16	29
STM 208		3.1/2"	22220K	HE320																		
STM 20	90			H320																		
STM 221		3.11/16"		HS 322	80	310	170	40	110	340	135	345	200	170	45	40	35	120	58	71	16	43
STM 22	100		22222K	H322																		
STM 225		3.15/16"		HA322																		
STM 220		4"		HE322																		
STM 243		4.3/16"		HA 3124	80	325	180	45	110	355	134	356	210	182	45	42	35	125	60	76	18	48
STM 244		4.1/4"	22224K	HE 3124																		
STM 24	110			H 3124																		
STM 267		4.7/16"		HA 3126	80	340	190	45	110	370	146	380	220	203	44	44	35	125	64	79	21	54
STM 268		4.1/2"	22226K	HE 3126																		
STM 26	115			H 3126																		
STM 28	125			H3128																		
STM 285		4.15/16"		HA3128	90	370	208	50	120	400	151	411	230	212	48	52	40	140	68	84	21	70
STM 280		5"	22228K	HE3128																		
STM 303		5.3/16"		HA 3130	90	390	230	50	120	420	161	446	240	236	55	55	40	140	74	92	21	76
STM 304		5.1/4"	22230K	HE 3130																		
STM 30	135			H 3130																		

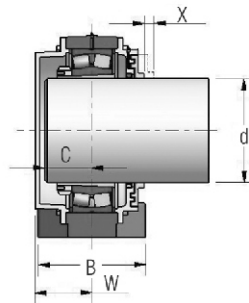
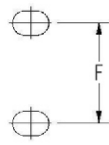
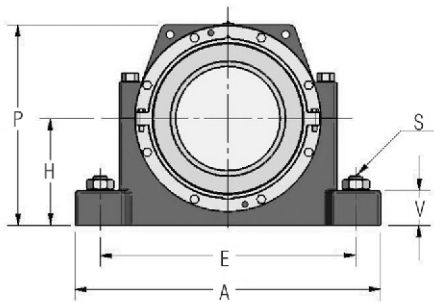


Fig. 17 Execução Cega

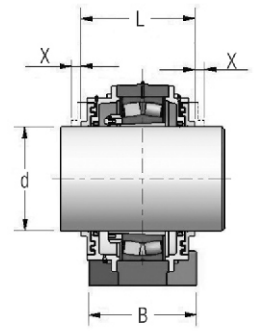
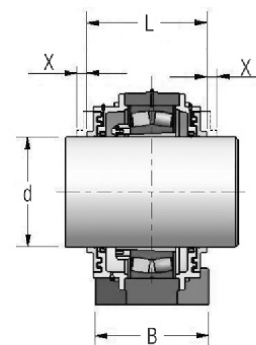
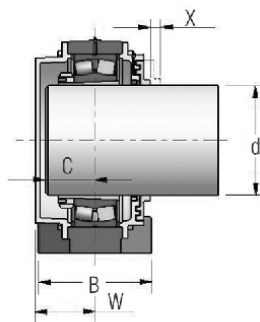
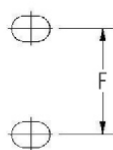
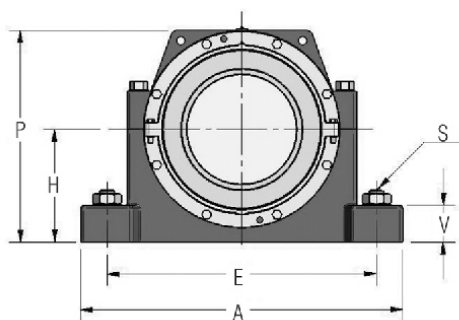


Fig. 18 Execução Passante

Caixa	Diâmetro do eixo		Rolam.	Bucha de Fixação (completa)	Dimensões (mm)											Peso (kg)		
	mm	polegadas			H	E	A	B	C	F	L	P	S	V	W		X	
HPH 097		1.7/16"		HA 309														
HPH 098		1.1/2"	22209K	HE 309	57,1	168	210	60	28	30,2	106,5	142	3/8"	22	44	8		4
HPH 09	40			H 309														
HPH 101		1.11/16"		HA 310														
HPH 102		1.3/4"	22210K	HE 310	63,5	171	210	60	28	30,2	114	152	3/8"	25	43	8		4,5
HPH 10	45			H 310														
HPH 115		1.15/16"		HA 311														
HPH 11	50		22211K	H 311	69,8	194	244	70	30	35	116	145	1/2"	25	45	9		5,5
HPH 110		2"		HE 311														
HPH 133		2.3/16"		HA 313														
HPH 134		2.1/4"	22213K	HE 313	76,2	224	279	79	36	39,7	116,5	156	1/2"	25	54	9		7
HPH 13	60			H 313														
HPH 157		2.7/16"		HA 315														
HPH 158		2.1/2"	22215K	HE 315	82,6	232	286	79	38	47,6	120,5	183	1/2"	29	56	11		9
HPH 15	65			H 315														
HPH 161		2.11/16"		HA 316														
HPH 162		2.3/4"	22216K	HE 316	88,9	262	330	89	42	54	141	212	5/8"	32	60	12		14,5
HPH 16	70			H 316														
HPH 175		2.15/16"		HA 317														
HPH 17	75		22217K	H 317	95,2	265	330	89	44	54	146	222	5/8"	32	62	12		14,5
HPH 170		3"		HE 317														
HPH 18	80			H 318														
HPH 183		3.3/16"	22218K	HA 318	101,6	279	349	98	46	54	148	231	5/8"	35	64	11		15
HPH 184		3.1/4"		HE 318														
HPH 207		3.7/16"		HA 320														
HPH 208		3.1/2"	22220K	HE 320	114,3	314	387	111	54	60,3	162	267	3/4"	38	72	13		21
HPH 20	90			H 320														
HPH 221		3.11/16"		HS 322														
HPH 22	100		22222K	H 322	125,4	344	419	121	58	69,8	157	287	3/4"	41	76	13		30
HPH 225		3.15/16"		HA 322														
HPH 220		4"		HE 322														
HPH 243		4.3/16"		HA 3124														
HPH 244		4.1/4"	22224K	HE 3124	133,3	352	419	121	60	69,8	182	303	3/4"	44	79	14		31
HPH 24	110			H 3124														
HPH 267		4.7/16"		HA 3126														
HPH 268		4.1/2"	22226K	HE 3126	152,4	389	467	140	64	82,6	202	332	7/8"	48	83	16		43
HPH 26	115			H 3126														

Caixa	Diâmetro do eixo		Rolam.	Bucha de Fixação (completa)	Dimensões (mm)											Peso (kg)		
	mm	polegadas			H	E	A	B	C	F	L	P	S	V	W		X	
HPH 28	125			H 3128														
HPH 285		4.15/16"	22228K	HA 3128	152,4	421	511	149	68	85,7	218	341	1"	51	87	15		51
HPH 280		5"		HE 3128														
HPH 303		5.3/16"		HA 3130														
HPH 304		5.1/4"	22230K	HE 3130	160,3	448	540	159	74	95,2	231	358	1"	51	101	15		57
HPH 30	135			H 3130														
HPH 327		5.7/16"		HA 3132														
HPH 328		5.1/2"	22232K	HE 3132	169,9	465	559	159	76	95,2	244	379	1"	51	107	18		70
HPH 32	140			H 3132														
HPH 34	150			H 3134														
HPH 345		5.15/16"	22234K	HA 3134	179,4	521	629	171	79	107,9	256	401	1"	54	108	16		81
HPH 340		6"		HE 3134														
HPH 367		6.7/16"		HA 3136														
HPH 368		6.1/2"	22236K	HE 3136	190,5	565	679	181	79	117,5	249,5	417	1"	54	114	18		82,5
HPH 36	160			H 3136														
HPH 38	170			H 3138														
HPH 382		6.3/4"	22238K	HE 3138	200	584	711	190	86	114,3	263	440	1.1/4"	60	113	19		97,5
HPH 385		6.15/16"		HA 3138														
HPH 400		7"		HE 3140														
HPH 40	180		22240K	H 3140	209,6	603	749	203	89	127	282	462	1.1/4"	60	123	18		116
HPH 403		7.3/16"		HA 3140														
HPH 448		7.1/2"		HE 3144														
HPH 44	200		22244K	H 3144	241,3	668	832	222	95	133,3	303	532	1.1/2"	70	139	18,5		120
HPH 445		7.15/16"		HA 3144														
HPH 487		6.7/16"		HA 3048														
HPH 488		8.1/2"	23048K	HE 3048	209,6	603	749	203	92	127	282	478	1.1/4"	60	125	20		132
HPH 48	220			H 3048														
HPH 527		9.7/16"		HA 3052														
HPH 52	240		23052K	H 3052	241,3	668	832	222	98	133,3	298	538	1.1/2"	70	153	24		173,5
HPH 528		9.1/2"		HE 3052														
HPH 565		9.15/16"		HA 3056														
HPH 560		10"	23056K	HE 3056	241,3	668	832	222	105	133,3	309	551	1.1/2"	70	158	23		163,5
HPH 56	260			H 3056														
HPH 605		10.15/16"		HA 3060														
HPH 600		11"	23060K	HE 3060	304,8	841	972	375	111	228,6	326	624	1.5/8"	86	175	23		267
HPH 60	280			H 3060														
HPH 647		11.7/16"		HA 3064														
HPH 648		11.1/2"	23064K	HE 3064	304,8	841	972	375	117	228,6	347,5	634	1.5/8"	86	176	26		282
HPH 64	300			H 3064														
HPH 680		12"		HE 3068														
HPH 687		12.7/16"	23068K	HA 3068	304,8	832	991	387	127	254	375	672	1.7/8"	108	185	27		322,5
HPH 68	320			H 3068														
HPH 725		12.15/16"		HA 3072														
HPH 720		13"	23072K	HE 3072	325,4	908	1060	400	127	266,7	380	700	1.7/8"	114	187	26		395,5
HPH 72	340			H 3072														
HPH 765		13.15/16"		HA 3076														
HPH 760		14"	23076K	HE 3076	325,4	908	1060	400	130	266,7	381,5	710	1.7/8"	114	185	27		418,5
HPH 76	360			H 3076														
HPH 805		14.15/16"		HA 3080														
HPH 80	380		23080K	H 3080	389,9	965	1118	394	141,5	234,9	415	850	2"	127	218	29		552
HPH 800		15"		HE 3080														
HPH 847		15.7/16"		HA 3084														
HPH 848		15.1/2"	23084K	HE 3084	424,9	1035	1200	419	143	250,8	428	925	2"	127	214	29		610,5
HPH 84	400			H 3084														
HPH 885		15.15/16"		HA 3088														
HPH 880		16"	23088K	HE 3088	424,9	1035	1200	419	155	250,8	437	925	2"	127	214	29		709
HPH 88	410			H 3088														
HPH 925		16.15/16"		HA 3092														
HPH 920		17"	23092K	HE 3092	530	1270	1500	420	159	240	457	1000	2.7/8"	160	226	29		834
HPH 92	430			H 3092														
HPH 965		17.15/16"		HA 3096														
HPH 960		18"	23096K	HE 3096	550	1300	1530	430	160,5	245	476	1100	2.7/8"	165	230	31		982,5
HPH 96	450			H 3096														
HPH 5007		18.7/16"		HA 30/500														
HPH 5008		18.1/2"	230/500K	HE 30/500	580	1350	1580	460	170,5	260	487	1200	2.7/8"	175	240	31		1133,5
HPH 500	470			H 30/500														

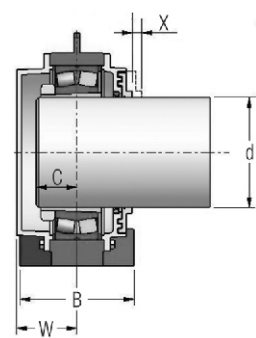
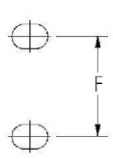
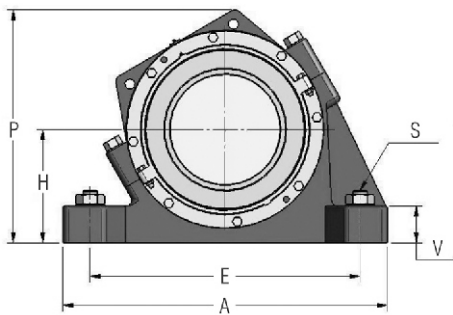


Execução Cega

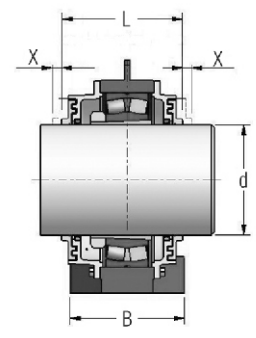
Execução Passante

Caixa	Diâm. do eixo		Rolam.	Bucha de Fixação (completa)	Dimensões (mm)												Peso (kg)	
	mm	polegadas			H	E	A	B	C	F	L	P	S	V	W	X		
HMH 084		1.1/4"		HE 308														
HMH 086		1.3/8"	22208K	HS 308	60	170	205	60	26	30	99	143	3/8"	25	41	8		3,5
HMH 08	35			H 308														
HMH 097		1.7/16"		HA 309														
HMH 098		1.1/2"	22209K	HE 309	60	170	205	60	28	30	106,5	147	3/8"	25	44	8		4
HMH 09	40			H 309														
HMH 100		1.5/8"		HS 310														
HMH 101		1.11/16"	22210K	HA 310	60	170	205	60	28	30	114	149	3/8"	25	43	8		4,5
HMH 102		1.3/4"		HE 310														
HMH 10	45			H 310														
HMH 114		1.7/8"		HS 311														
HMH 115		1.15/16"	22211K	HA 311	70	210	255	70	30	35	116	145	1/2"	28	45	9		5,5
HMH 11	50			H 311														
HMH 110		2"		HE 311														
HMH 122		2.1/8"	22212K	HS 312	70	210	255	70	34	35	116,5	173	1/2"	30	50	9		6
HMH 12	55			H 312														
HMH 133		2.3/16"		HA 313														
HMH 134		2.1/4"	22213K	HE 313	80	230	275	80	36	40	116,5	160	1/2"	30	54	9		7,5
HMH 113	60			H 313														
HMH 136		2.3/8"		HS 313														
HMH 157		2.7/16"		HA 315														
HMH 158		2.1/2"	22215K	HE 315	80	230	280	80	38	45	120,5	180	1/2"	30	56	11		9
HMH 15	65			H 315														
HMH 161		2.11/16"		HA 316														
HMH 162		2.3/4"	22216K	HE 316	95	260	315	90	42	55	141	218	1/2"	32	60	12		14,5
HMH 16	70			H 316														
HMH 175		2.15/16"		HA 317														
HMH 17	75		22217K	H 317	95	260	320	90	44	55	146	222	5/8"	32	62	12		14,5
HMH 170		3"		HE 317														
HMH 18	80			H 318														
HMH 183		3.3/16"	22218K	HA 318	100	290	345	100	46	55	148	230	5/8"	35	64	11		15
HMH 184		3.1/4"		HE 318														
HMH 194		3.1/4"	22219K	HE 319	112	290	345	100	50	55	155,5	249	5/8"	35	68	12		17,5
HMH 19	85			H 319														
HMH 207		3.7/16"		HA 320														
HMH 208		3.1/2"	22220K	HE 320	112	320	380	110	54	60	162	265	7/8"	40	72	13		22
HMH 20	90			H 320														

Caixa	Diâm. do eixo		Rolam.	Bucha de Fixação (completa)	Dimensões (mm)												Peso (kg)
	mm	polegadas			H	E	A	B	C	F	L	P	S	V	W	X	
HMH 221	100	3.11/16"	22222K	HS 322	125	350	410	120	58	70	157	286	7/8"	45	76	13	30
HMH 22		H 322															
HMH 225		HA 322															
HMH 220	110	4"	22224K	HE 322	140	350	410	120	60	70	182	310	7/8"	45	79	14	31
HMH 243		HA 3124															
HMH 244		HE 3124															
HMH 24	115	4.1/4"	22226K	H 3124	150	380	445	130	64	82	202	330	1"	50	83	16	43
HMH 267		HA 3126															
HMH 268		HE 3126															
HMH 26	125	4.1/2"	22228K	H 3126	150	420	500	150	68	85	218	338	1.1/4"	50	87	15	51
HMH 28		H 3128															
HMH 285		HA 3128															
HMH 280	135	5"	22230K	HE 3128	160	450	530	160	74	95	231	358	1.1/4"	60	101	15	57
HMH 303		HA 3130															
HMH 304		HE 3130															
HMH 30	140	5.1/4"	22232K	H 3130	170	470	550	160	76	95	244	379	1.1/4"	60	107	18	70
HMH 327		HA 3132															
HMH 328		HE 3132															
HMH 32	150	5.1/2"	23134K	H 3132	170	430	510	180	79	100	243	378	1"	70	106	16	80,5
HMH 34		H 3134															
HMH 345		HA 3134															
HMH 340	160	6"	23136K	HE 3134	180	450	530	190	86	110	254	398	1"	75	113	18	82,5
HMH 36		H 3136															
HMH 367		HA 3136															
HMH 368	170	6.1/2"	23138K	HE 3136	190	480	560	210	92	120	269	413	1"	80	119	19	97,5
HMH 38		H 3138															
HMH 382		HE 3138															
HMH 385	180	6.3/4"	23140K	HA 3138	210	510	610	230	96	130	277	452	1.1/4"	85	123	18	116,5
HMH 400		HE 3140															
HMH 40		H 3140															
HMH 403	200	7.3/16"	23144K	HA 3140	220	540	640	240	102	140	296,5	488	1.1/4"	90	129	18,5	195
HMH 448		HE 3144															
HMH 44		H 3144															
HMH 445	220	7.15/16"	23148K	HA 3144	240	600	700	260	106	150	313	530	1.1/4"	95	135	20	123
HMH 487		HE 3148															
HMH 488		H 3148															
HMH 48	240	8.1/2"	23152K	HA 3148	260	650	770	280	118	160	332	570	1.1/2"	100	152	22	160
HMH 527		HA 3152															
HMH 52		H 3152															
HMH 528	260	9.1/2"	23156K	HE 3152	280	670	790	280	120	160	344	600	1.1/2"	105	156	21	163,5
HMH 565		HA 3156															
HMH 560		HE 3156															
HMH 56	280	10"	23160K	H 3156	300	710	830	310	134	190	376	648	1.1/2"	110	165	23	267
HMH 605		HA 3160															
HMH 600		HE 3160															
HMH 60	300	11"	23164K	H 3160	320	750	880	330	144	200	403	707	1.1/2"	115	195	26	284,5
HMH 647		HA 3164															
HMH 648		HE 3164															
HMH 64	320	11.7/16"	23168K	H 3164	350	840	1000	350	168	210	442	740	1.7/8"	120	198	27	322,5
HMH 680		HA 3168															
HMH 687		HE 3168															
HMH 68	340	12"	23172K	H 3168	360	860	1020	370	172	220	446	760	1.7/8"	125	204	26	395,5
HMH 725		HA 3172															
HMH 720		HE 3172															
HMH 72	360	13"	23176K	H 3172	370	880	1040	390	174	230	446,5	780	1.7/8"	130	215	27	418,5
HMH 765		HA 3176															
HMH 760		HE 3176															
HMH 76	380	14"	23180K	H 3176	390	965	1118	394	180	235	472	850	2"	127	228	29	552
HMH 805		HA 3180															
HMH 800		HE 3180															
HMH 80	400	15"	23184K	H 3180	425	1035	1200	419	201	251	534	925	2"	127	241	29	610,5
HMH 847		HA 3184															
HMH 848		HE 3184															
HMH 84	410	15.1/2"	23188K	H 3184	425	1035	1200	419	202,5	251	536	925	2"	127	242,5	29	709
HMH 885		HA 3188															
HMH 880		HE 3188															
HMH 88	430	16"	23192K	H 3188	530	1270	1500	420	215,5	240	554	1000	2.7/8"	160	255,5	29	834
HMH 925		HA 3192															
HMH 920		HE 3192															
HMH 92	450	17"	23196K	H 3192	550	1300	1530	430	220	245	585	1100	2.7/8"	165	260	31	982,5
HMH 965		HA 3196															
HMH 960		HE 3196															
HMH 96	470	18"	231500K	H 3196	580	1350	1580	460	234	260	598	1200	2.7/8"	175	274	31	1133,5
HMH 5007		HA 31/500															
HMH 5008		HE 31/500															
HMH 500				H 31/500													



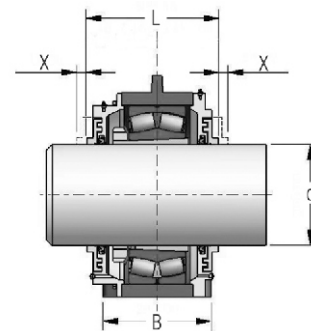
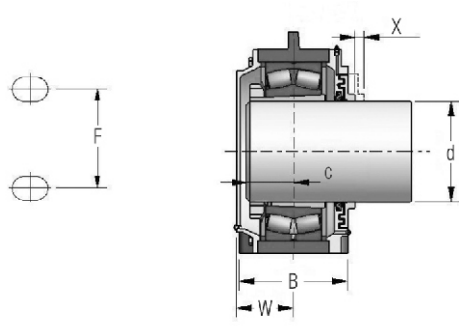
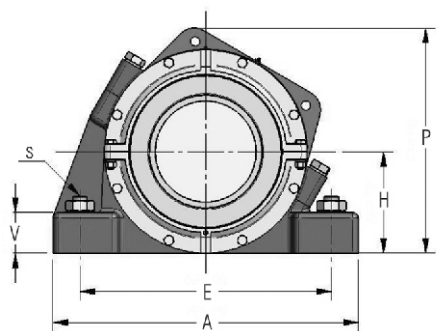
Execução Cega



Execução Passante

Caixa	Diâmetro do eixo		Rolam.	Bucha de Fixação (completa)	Dimensões (mm)												Peso (kg)		
	mm	polegadas			H	E	A	B	C	F	L	P	S	V	W	X			
SBP30 K 097		1.7/16"		HA 309															
SBP30 K 098		1.1/2"	22209K	HE 309	57,1	168	210	60	28	30,2	106,5	142	3/8"	22	44	8		4	
SBP30 K 09	40			H 309															
SBP30 K 101		1.11/16"		HA 310															
SBP30 K 102		1.3/4"	22210K	HE 310	63,5	171	210	60	28	30,2	114	152	3/8"	25	43	8		4,5	
SBP30 K 10	45			H 310															
SBP30 K 115		1.15/16"		HA 311															
SBP30 K 11	50		22211K	H 311	69,8	194	244	70	30	35	116	145	1/2"	25	45	9		5,5	
SBP30 K 110		2"		HE 311															
SBP30 K 133		2.3/16"		HA 313															
SBP30 K 134		2.1/4"	22213K	HE 313	76,2	224	279	79	36	39,7	116,5	156	1/2"	25	54	9		7	
SBP30 K 13	60			H 313															
SBP30 K 157		2.7/16"		HA 315															
SBP30 K 158		2.1/2"	22215K	HE 315	82,6	232	286	79	38	47,6	120,5	183	1/2"	29	56	11		9	
SBP30 K 15	65			H 315															
SBP30 K 161		2.11/16"		HA 316															
SBP30 K 162		2.3/4"	22216K	HE 316	88,9	262	330	89	42	54	141	212	5/8"	32	60	12		14,5	
SBP30 K 16	70			H 316															
SBP30 K 175		2.15/16"		HA 317															
SBP30 K 17	75		22217K	H 317	95,2	265	330	89	44	54	146	222	5/8"	32	62	12		14,5	
SBP30 K 170		3"		HE 317															
SBP30 K 18	80			H 318															
SBP30 K 183		3.3/16"	22218K	HA 318	101,6	279	349	98	46	54	148	231	5/8"	35	64	11		15	
SBP30 K 184		3.1/4"		HE 318															
SBP30 K 207		3.7/16"		HA 320															
SBP30 K 208		3.1/2"	22220K	HE 320	114,3	314	387	111	54	60,3	162	267	3/4"	38	72	13		21	
SBP30 K 20	90			H 320															
SBP30 K 221		3.11/16"		HS 322															
SBP30 K 22	100		22222K	H 322	125,4	344	419	121	58	69,8	157	287	3/4"	41	76	13		30	
SBP30 K 225		3.15/16"		HA 322															
SBP30 K 220		4"		HE 322															
SBP30 K 243		4.3/16"		HA 3124															
SBP30 K 244		4.1/4"	22224K	HE 3124	133,3	352	419	121	60	69,8	182	303	3/4"	44	79	14		31	
SBP30 K 24	110			H 3124															
SBP30 K 267		4.7/16"		HA 3126															
SBP30 K 268		4.1/2"	22226K	HE 3126	152,4	389	467	140	64	82,6	202	332	7/8"	48	83	16		43	
SBP30 K 26	115			H 3126															

Caixa	Diâmetro do eixo		Rolam.	Bucha de Fixação (completa)	Dimensões (mm)												Peso (kg)
	mm	polegadas			H	E	A	B	C	F	L	P	S	V	W	X	
SBP30 K 28	125			H 3128													
SBP30 K 285		4.15/16"	22228K	HA 3128	152,4	421	511	149	68	85,7	218	341	1"	51	87	15	51
SBP30 K 280		5"		HE 3128													
SBP30 K 303		5.3/16"		HA 3130													
SBP30 K 304		5.1/4"	22230K	HE 3130	160,3	448	540	159	74	95,2	231	358	1"	51	101	15	57
SBP30 K 30	135			H 3130													
SBP30 K 327		5.7/16"		HA 3132													
SBP30 K 328		5.1/2"	22232K	HE 3132	169,9	465	559	159	76	95,2	244	379	1"	51	107	18	70
SBP30 K 32	140			H 3132													
SBP30 K 34	150			H 3134													
SBP30 K 345		5.15/16"	22234K	HA 3134	179,4	521	629	171	79	107,9	256	401	1"	54	108	16	81
SBP30 K 340		6"		HE 3134													
SBP30 K 367		6.7/16"		HA 3136													
SBP30 K 368		6.1/2"	22236K	HE 3136	190,5	565	679	181	79	117,5	249,5	417	1"	54	114	18	82,5
SBP30 K 36	160			H 3136													
SBP30 K 38	170			H 3138													
SBP30 K 382		6.3/4"	22238K	HE 3138	200	584	711	190	86	114,3	263	440	1.1/4"	60	113	19	97,5
SBP30 K 385		6.15/16"		HA 3138													
SBP30 K 400		7"		HE 3140													
SBP30 K 40	180		22240K	H 3140	209,6	603	749	203	89	127	282	462	1.1/4"	60	123	18	116
SBP30 K 403		7.3/16"		HA 3140													
SBP30 K 448		7.1/2"		HE 3144													
SBP30 K 44	200		22244K	H 3144	241,3	668	832	222	95	133,3	303	532	1.1/2"	70	139	18,5	120
SBP30 K 445		7.15/16"		HA 3144													
SBP30 K 487		6.7/16"		HA 3048													
SBP30 K 488		8.1/2"	23048K	HE 3048	209,6	603	749	203	92	127	282	478	1.1/4"	60	125	20	132
SBP30 K 48	220			H 3048													
SBP30 K 527		9.7/16"		HA 3052													
SBP30 K 52	240		23052K	H 3052	241,3	668	832	222	98	133,3	298	538	1.1/2"	70	153	24	173,5
SBP30 K 528		9.1/2"		HE 3052													
SBP30 K 565		9.15/16"		HA 3056													
SBP30 K 560		10"	23056K	HE 3056	241,3	668	832	222	105	133,3	309	551	1.1/2"	70	158	23	163,5
SBP30 K 56	260			H 3056													
SBP30 K 605		10.15/16"		HA 3060													
SBP30 K 600		11"	23060K	HE 3060	304,8	841	972	375	111	228,6	326	624	1.5/8"	86	175	23	267
SBP30 K 60	280			H 3060													
SBP30 K 647		11.7/16"		HA 3064													
SBP30 K 648		11.1/2"	23064K	HE 3064	304,8	841	972	375	117	228,6	347,5	634	1.5/8"	86	176	26	282
SBP30 K 64	300			H 3064													
SBP30 K 680		12"		HE 3068													
SBP30 K 687		12.7/16"	23068K	HA 3068	304,8	832	991	387	127	254	375	672	1.7/8"	108	185	27	322,5
SBP30 K 68	320			H 3068													
SBP30 K 725		12.15/16"		HA 3072													
SBP30 K 720		13"	23072K	HE 3072	325,4	908	1060	400	127	266,7	380	700	1.7/8"	114	187	26	395,5
SBP30 K 72	340			H 3072													
SBP30 K 765		13.15/16"		HA 3076													
SBP30 K 760		14"	23076K	HE 3076	325,4	908	1060	400	130	266,7	381,5	710	1.7/8"	114	185	27	418,5
SBP30 K 76	360			H 3076													
SBP30 K 805		14.15/16"		HA 3080													
SBP30 K 80	380		23080K	H 3080	389,9	965	1118	394	141,5	234,9	415	850	2"	127	218	29	552
SBP30 K 800		15"		HE 3080													
SBP30 K 847		15.7/16"		HA 3084													
SBP30 K 848		15.1/2"	23084K	HE 3084	424,9	1035	1200	419	143	250,8	428	925	2"	127	214	29	610,5
SBP30 K 84	400			H 3084													
SBP30 K 885		15.15/16"		HA 3088													
SBP30 K 880		16"	23088K	HE 3088	424,9	1035	1200	419	155	250,8	437	925	2"	127	214	29	709
SBP30 K 88	410			H 3088													
SBP30 K 925		16.15/16"		HA 3092													
SBP30 K 920		17"	23092K	HE 3092	530	1270	1500	420	159	240	457	1000	2.7/8"	160	226	29	834
SBP30 K 92	430			H 3092													
SBP30 K 965		17.15/16"		HA 3096													
SBP30 K 960		18"	23096K	HE 3096	550	1300	1530	430	160,5	245	476	1100	2.7/8"	165	230	31	982,5
SBP30 K 96	450			H 3096													
SBP30 K 5007		18.7/16"		HA 30/500													
SBP30 K 5008		18.1/2"	230/500K	HE 30/500	580	1350	1580	460	170,5	260	487	1200	2.7/8"	175	240	31	1133,5
SBP30 K 500	470			H 30/500													

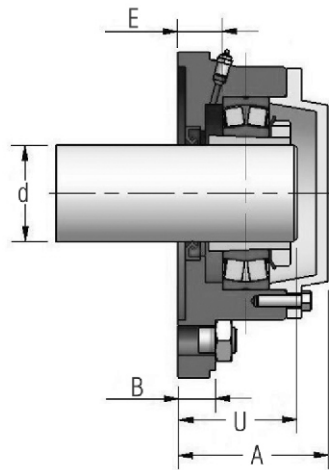
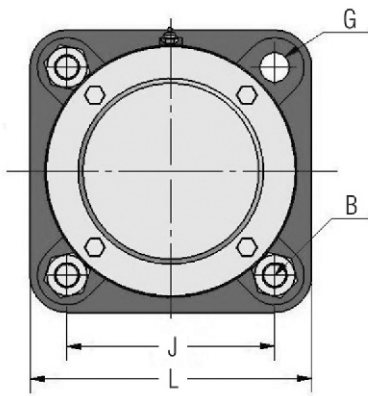


Execução Cega

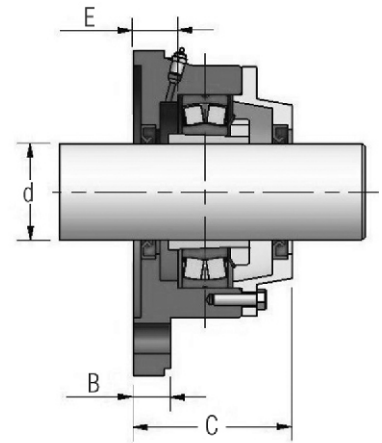
Execução Passante

Caixa	Diâm. do eixo		Rolam.	Bucha de Fixação (completa)	Dimensões (mm)												Peso (kg)	
	mm	polegadas			H	E	A	B	C	F	L	P	S	V	W	X		
SBM30 K 084		1.1/4"		HE 308														
SBM30 K 086		1.3/8"	22208K	HS 308	60	170	205	60	26	30	99	143	3/8"	25	41	8		3,5
SBM30 K 08	35			H 308														
SBM30 K 097		1.7/16"		HA 309														
SBM30 K 098		1.1/2"	22209K	HE 309	60	170	205	60	28	30	106,5	147	3/8"	25	44	8		4
SBM30 K 09	40			H 309														
SBM30 K 100		1.5/8"		HS 310														
SBM30 K 101		1.11/16"	22210K	HA 310	60	170	205	60	28	30	114	149	3/8"	25	43	8		4,5
SBM30 K 102		1.3/4"		HE 310														
SBM30 K 10	45			H 310														
SBM30 K 114		1.7/8"		HS 311														
SBM30 K 115		1.15/16"	22211K	HA 311	70	210	255	70	30	35	116	145	1/2"	28	45	9		5,5
SBM30 K 11	50			H 311														
SBM30 K 110		2"		HE 311														
SBM30 K 122		2.1/8"	22212K	HS 312	70	210	255	70	34	35	116,5	173	1/2"	30	50	9		6
SBM30 K 12	55			H 312														
SBM30 K 133		2.3/16"		HA 313														
SBM30 K 134		2.1/4"	22213K	HE 313	80	230	275	80	36	40	116,5	160	1/2"	30	54	9		7,5
SBM30 K 13	60			H 313														
SBM30 K 136		2.3/8"		HS 313														
SBM30 K 157		2.7/16"		HA 315														
SBM30 K 158		2.1/2"	22215K	HE 315	80	230	280	80	38	45	120,5	180	1/2"	30	56	11		9
SBM30 K 15	65			H 315														
SBM30 K 161		2.11/16"		HA 316														
SBM30 K 162		2.3/4"	22216K	HE 316	95	260	315	90	42	55	141	218	1/2"	32	60	12		14,5
SBM30 K 16	70			H 316														
SBM30 K 175		2.15/16"		HA 317														
SBM30 K 17	75		22217K	H 317	95	260	320	90	44	55	146	222	5/8"	32	62	12		14,5
SBM30 K 170		3"		HE 317														
SBM30 K 18	80			H 318														
SBM30 K 183		3.3/16"	22218K	HA 318	100	290	345	100	46	55	148	230	5/8"	35	64	11		15
SBM30 K 184		3.1/4"		HE 318														
SBM30 K 194		3.1/4"	22219K	HE 319	112	290	345	100	50	55	155,5	249	5/8"	35	68	12		17,5
SBM30 K 19	85			H 319														
SBM30 K 207		3.7/16"		HA 320														
SBM30 K 208		3.1/2"	22220K	HE 320	112	320	380	110	54	60	162	265	7/8"	40	72	13		22
SBM30 K 20	90			H 320														

Caixa	Diâm. do eixo		Rolam.	Bucha de Fixação (completa)	Dimensões (mm)												Peso (kg)
	mm	polegadas			H	E	A	B	C	F	L	P	S	V	W	X	
SBM30 K 221	100	3.11/16"	22222K	HS 322	125	350	410	120	58	70	157	286	7/8"	45	76	13	30
SBM30 K 22		H 322															
SBM30 K 225		HA 322															
SBM30 K 220		HE 322															
SBM30 K 243	110	4.3/16"	22224K	HA 3124	140	350	410	120	60	70	182	310	7/8"	45	79	14	31
SBM30 K 244		4.1/4"		HE 3124													
SBM30 K 24		H 3124															
SBM30 K 267	115	4.7/16"	22226K	HA 3126	150	380	445	130	64	82	202	330	1"	50	83	16	43
SBM30 K 268		4.1/2"		HE 3126													
SBM30 K 26		H 3126															
SBM30 K 28	125	4.15/16"	22228K	H 3128	150	420	500	150	68	85	218	338	1.1/4"	50	87	15	51
SBM30 K 285				HA 3128													
SBM30 K 280				HE 3128													
SBM30 K 303	135	5.3/16"	22230K	HA 3130	160	450	530	160	74	95	231	358	1.1/4"	60	101	15	57
SBM30 K 304		5.1/4"		HE 3130													
SBM30 K 30		H 3130															
SBM30 K 327	140	5.7/16"	22232K	HA 3132	170	470	550	160	76	95	244	379	1.1/4"	60	107	18	70
SBM30 K 328		5.1/2"		HE 3132													
SBM30 K 32		H 3132															
SBM30 K 34	150	5.15/16"	23134K	H 3134	170	430	510	180	79	100	243	378	1"	70	106	16	80,5
SBM30 K 345				HA 3134													
SBM30 K 340				HE 3134													
SBM30 K 36	160	6.7/16"	23136K	H 3136	180	450	530	190	86	110	254	398	1"	75	113	18	82,5
SBM30 K 367				HA 3136													
SBM30 K 368				HE 3136													
SBM30 K 38	170	6.3/4"	23138K	H 3138	190	480	560	210	92	120	269	413	1"	80	119	19	97,5
SBM30 K 382				HE 3138													
SBM30 K 385				HA 3138													
SBM30 K 400	180	7"	23140K	HE 3140	210	510	610	230	96	130	277	452	1.1/4"	85	123	18	116,5
SBM30 K 40		H 3140															
SBM30 K 403		HA 3140															
SBM30 K 448	200	7.1/2"	23144K	HE 3144	220	540	640	240	102	140	296,5	488	1.1/4"	90	129	18,5	195
SBM30 K 44		H 3144															
SBM30 K 445		HA 3144															
SBM30 K 487	220	8.7/16"	23148K	HA 3148	240	600	700	260	106	150	313	530	1.1/4"	95	135	20	123
SBM30 K 488		HE 3148															
SBM30 K 48		H 3148															
SBM30 K 527	240	9.7/16"	23152K	HA 3152	260	650	770	280	118	160	332	570	1.1/2"	100	152	22	160
SBM30 K 52		H 3152															
SBM30 K 528		HE 3152															
SBM30 K 565	260	9.15/16"	23156K	HA 3156	280	670	790	280	120	160	344	600	1.1/2"	105	156	21	163,5
SBM30 K 560		HE 3156															
SBM30 K 56		H 3156															
SBM30 K 605	280	10.15/16"	23160K	HA 3160	300	710	830	310	134	190	376	648	1.1/2"	110	165	23	267
SBM30 K 600		HE 3160															
SBM30 K 60		H 3160															
SBM30 K 647	300	11.7/16"	23164K	HA 3164	320	750	880	330	144	200	403	707	1.1/2"	115	195	26	284,5
SBM30 K 648		HE 3164															
SBM30 K 64		H 3164															
SBM30 K 680	320	12"	23168K	HA 3168	350	840	1000	350	168	210	442	740	1.7/8"	120	198	27	322,5
SBM30 K 687		HE 3168															
SBM30 K 68		H 3168															
SBM30 K 725	340	12.15/16"	23172K	HA 3172	360	860	1020	370	172	220	446	760	1.7/8"	125	204	26	395,5
SBM30 K 720		HE 3172															
SBM30 K 72		H 3172															
SBM30 K 765	360	13.15/16"	23176K	HA 3176	370	880	1040	390	174	230	446,5	780	1.7/8"	130	215	27	418,5
SBM30 K 760		HE 3176															
SBM30 K 76		H 3176															
SBM30 K 805	380	14.15/16"	23180K	HA 3180	390	965	1118	394	180	235	472	850	2"	127	228	29	552
SBM30 K 800		HE 3180															
SBM30 K 80		H 3180															
SBM30 K 847	400	15.7/16"	23184K	HA 3184	425	1035	1200	419	201	251	534	925	2"	127	241	29	610,5
SBM30 K 848		HE 3184															
SBM30 K 84		H 3184															
SBM30 K 885	410	15.15/16"	23188K	HA 3188	425	1035	1200	419	202,5	251	536	925	2"	127	242,5	29	709
SBM30 K 880		HE 3188															
SBM30 K 88		H 3188															
SBM30 K 925	430	16.15/16"	23192K	HA 3192	530	1270	1500	420	215,5	240	554	1000	2.7/8"	160	255,5	29	834
SBM30 K 920		HE 3192															
SBM30 K 92		H 3192															
SBM30 K 965	450	17.15/16"	23196K	HA 3196	550	1300	1530	430	220	245	585	1100	2.7/8"	165	260	31	982,5
SBM30 K 960		HE 3196															
SBM30 K 96		H 3196															
SBM30 K 5007	470	18.7/16"	231/500K	HA 31/500	580	1350	1580	460	234	260	598	1200	2.7/8"	175	274	31	1133,5
SBM30 K 5008		HE 31/500															
SBM30 K 500		H 31/500															

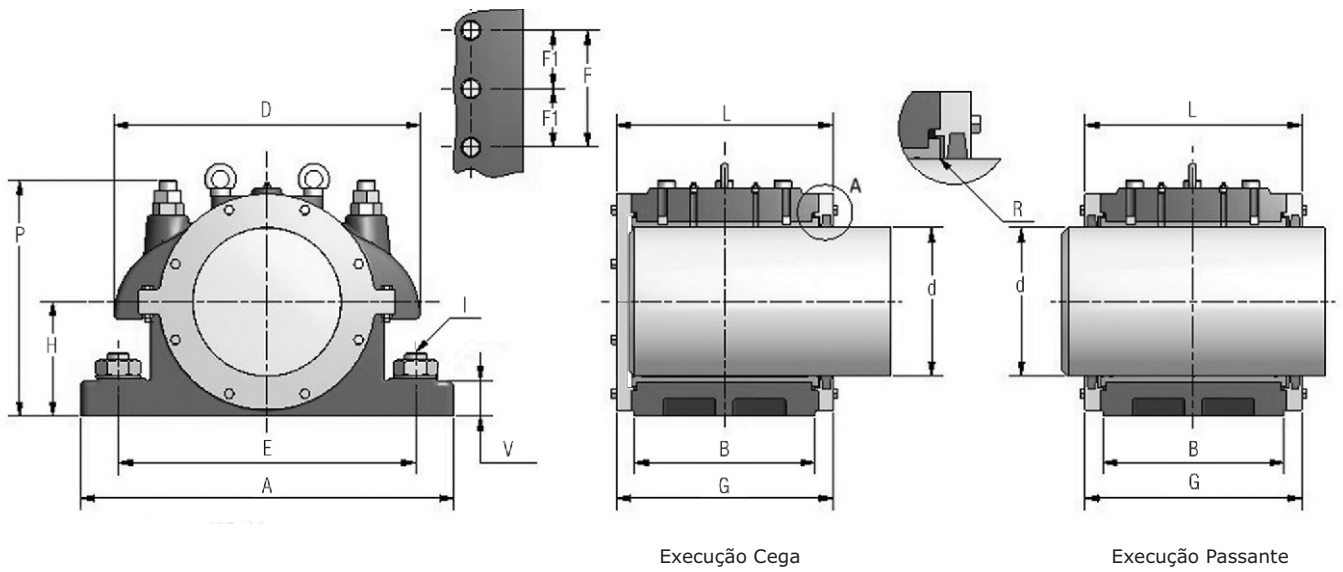


Execução Cega



Execução Passante

Caixa	d		Rolam	Bucha de Fixação	Dimensões (mm)										Peso (kg)		
	mm	pol			L	J	A	C	B	G	S	U	E				
HFR 052		3/4"		HE 305													
HFR 05	20		22205K	H 305	100	68	57	60	10	11	3/8"	45	15	1			
HFR 065		15/16"		HA 306													
HFR 06	25		22206K	H 306	117	82	60	62	12	11	3/8"	49	17	1,5			
HFR 060		1"		HE 306													
HFR 072		1.1/8"		HS 307													
HFR 07	30		22207K	H 307	130	92	63	64	12	14	1/2"	52	16	2			
HFR 073		1.3/16"		HA 307													
HFR 084		1.1/4"		HE 308													
HFR 086		1.3/8"		HS 308													
HFR 08	35		22208K	H 308	143	99	67	66	12	14	1/2"	56	17	3			
HFR 097		1.7/16"		HA 309													
HFR 098		1.1/2"		HE 309													
HFR 09	40		22209K	H 309	160	114	74	70	12	14	1/2"	62	24	4,5			
HFR 100		1.5/8"		HS 310													
HFR 101		1.11/16"		HA 310													
HFR 102		1.3/4"		HE 310													
HFR 10	45		22210K	H 310	160	114	75	74	15	14	1/2"	62	22	5			
HFR 114		1.7/8"		HS 311													
HFR 115		1.15/16"		HA 311													
HFR 11	50		22211K	H 311	170	120	80	82	15	14	1/2"	70	28	6			
HFR 110		2"		HE 311													
HFR 122		2.1/8"		HS 312													
HFR 12	55		22212K	H 312	185	128	82	84	15	14	1/2"	69	23	6,5			
HFR 133		2.3/16"		HA 313													
HFR 134		2.1/4"		HE 313													
HFR 13	60		22213K	H 313	198	134	88	86	15	14	1/2"	73	23	8			
HFR 136		2.3/8"		HS 313													
HFR 157		2.7/16"		HA 315													
HFR 158		2.1/2"		HE 315													
HFR 15	65		22215K	H 315	190	152	104	105	25	19	5/8"	81	30	8,5			
HFR 161		2.11/16"		HA 316													
HFR 162		2.3/4"		HE 316													
HFR 16	70		22216K	H 316	196	152	110	110	25	19	5/8"	86	31	9,5			
HFR 174		2.7/8"		HS 317													
HFR 175		2.15/16"		HA 317													
HFR 17	75		22217K	H 317	210	170	120	115	25	19	5/8"	89	30	12			
HFR 170		3"		HE 317													
HFR 18	80			H 318													
HFR 183		3.3/16"		HA 318													
HFR 184		3.1/4"		HE 318													
HFR 207		3.7/16"		HA 320													
HFR 208		3.1/2"		HE 320													
HFR 20	90		22220K	H 320	250	198	127	130	30	22	3/4"	101	30	22			
HFR 200		3.5/8"		HS 320													
HFR 224		3.7/8"		HS 322													
HFR 22	100		22222K	H 322	270	219	129	140	30	22	3/4"	112	33	25			
HFR 225		3.15/16"		HA322													
HFR 220		4"		HE322													

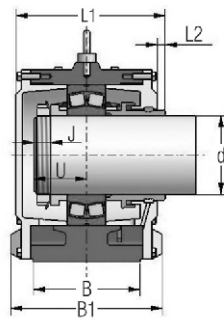
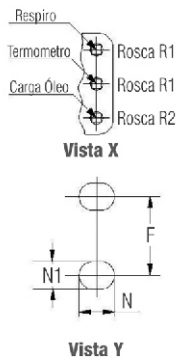
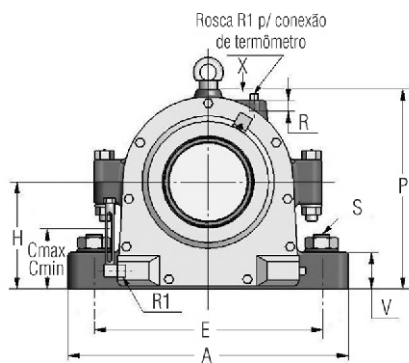


Execução Cega

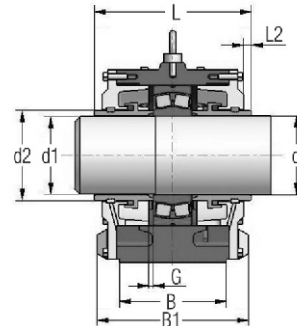
Execução Passante

Caixa	H	E	A	B	F	F1	L	P	I	D	G	V	R	Eixo (d)	
														min	max
HEC-0	94	305	360	130	80	*	192	190	22	255	140	38	4	76,2	114,3
HEC-1	128	400	470	180	100	*	252	253	28,6	313	200	55	6	127	152,4
HEC-2	170	410	530	240	160	*	302	365	31,7	435	250	70	8	165,1	190,5
HEC-3	195	510	640	310	200	100	372	405	38,1	525	320	65	8	203,2	254

SÉRIE SOFN 200/300



Execução Cega



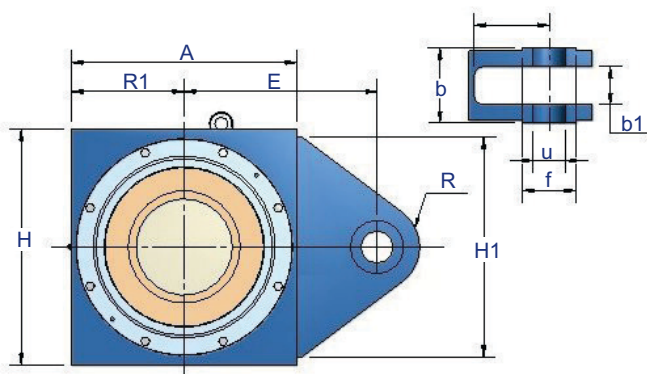
Execução Passante

Série SOFN 200

Caixa	d	d1	Porca	Arruela	Rolam.	H	E	A	B	B1	d2	F	G	J	L	L1	L2	N	N1	P	R	R1	R2	S	U	V	C (mm)		Peso (kg)
																											min	max	
SOFN 217	85	83	KM 17	MB 17	22217 C	125	260	330	110	182	96	60	5	22	180	172	8	40	24	230	27	1/2"	3/8"	M20	60	35	60	65	33
SOFN 218	90	88	KM 18	MB 18	22218 C	135	290	360	120	190	100	70	5	23	190	180	10	40	24	245	27	1/2"	3/8"	M20	66	45	67	72	36
SOFN 219	95	93	KM 19	MB 19	22219 C	140	290	360	135	210	105	80	5	24	200	192	8	40	24	255	27	1/2"	3/8"	M20	71	40	68	76	40
SOFN 220	100	98	KM 20	MB 20	22220 C	145	320	400	130	205	110	75	5	25	206	196	10	45	28	270	27	1/2"	1/2"	M24	74	50	65	73	44
SOFN 222	110	108	KM 22	MB 22	22222 C	160	347	420	145	216	120	75	5	26	229	216	13	45	28	290	27	1/2"	1/2"	M24	77,5	50	73	81	55
SOFN 224	120	118	KM 24	MB 24	22224 C	170	347	420	170	245	135	90	8	28	276	258	18	45	28	315	27	1/2"	1/2"	M24	87	55	76	86	72
SOFN 226	130	128	KM 26	MB 26	22226 C	180	377	450	180	260	145	100	8	30	270	255	15	45	28	335	32	1/2"	1/2"	M24	91	60	80	90	86
SOFN 228	140	138	KM 28	MB 28	22228 C	190	415	500	190	265	160	100	8	30	280	265	15	45	35	355	33	1/2"	3/4"	M30	94	65	84	94	109
SOFN 230	150	148	KM 30	MB 30	22230 C	200	450	540	190	265	170	115	8	32	280	265	15	50	35	375	44	1/2"	3/4"	M30	99	65	84	94	126
SOFN 232	160	158	KM 32	MB 32	22232 C	215	470	560	205	280	178	120	10	35	316	298	18	50	35	405	38	1/2"	3/4"	M30	108	65	93	103	156
SOFN 234	170	168	KM 34	MB 34	22234 C	235	515	610	230	310	195	130	10	37	350	330	20	55	35	440	46	1/2"	3/4"	M30	115	70	103	113	192
SOFN 236	180	177	KM 36	MB 36	22236 C	245	545	650	240	320	205	150	10	38	360	340	20	65	35	455	44	1/2"	3/4"	M30	116	85	108	118	210
SOFN 238	190	188	KM 38	MB 38	22238 C	260	590	720	250	335	220	150	1.2	39	370	350	20	70	42	480	50	1/2"	3/4"	M36	132	85	115	125	240
SOFN 240	200	198	KM 40	MB 40	22240 C	275	600	730	260	350	227	160	12	40	378	358	20	70	42	510	44	1/2"	3/4"	M36	126	85	122	132	280
SOFN 244	220	218	HM 44T	MB 44	22244 C	305	670	820	280	370	255	180	12	44	404	385	20	80	42	565	48	1/2"	3/4"	M36	140	95	136	151	370
SOFN 248	240	238	HM 48T	MB 48	22248 C	340	740	900	290	380	270	190	12	47	420	400	20	80	42	625	56	1/2"	3/4"	M36	150	100	153	168	440

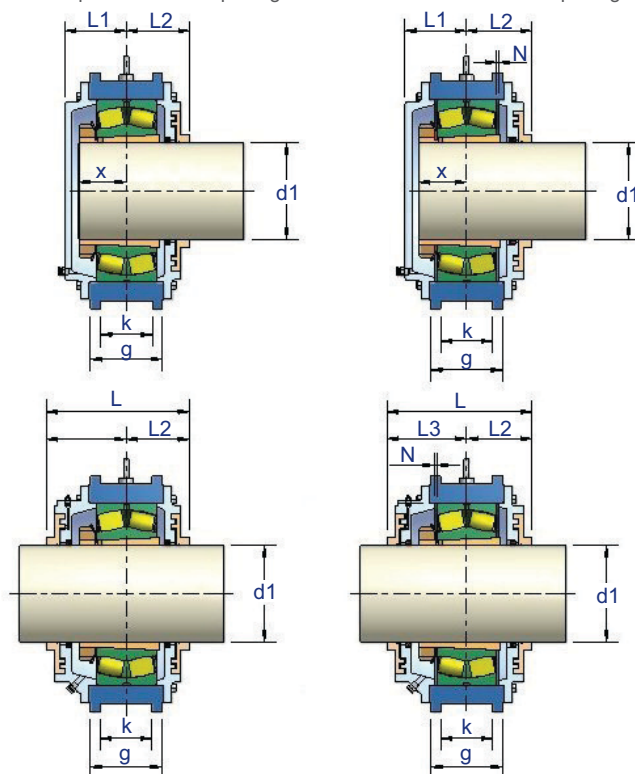
Série SOFN 300

Caixa	d	d1	Porca	Arruela	Rolam.	H	E	A	B	B1	d2	F	G	J	L	L1	L2	N	N1	P	R	R1	R2	S	U	V	C (mm)		Peso (kg)
																											min	max	
SOFN 310	50	49	KM 10	MB 10	22310 C	95	210	270	92	145	58	50	3	18	150	142	8	30	19	168	27	1/4"	3/8"	M16	53	30	50	55	23
SOFN 311	55	53	KM 11	MB 11	22311 C	100	233	290	95	148	65	50	3	17	155	147	8	33	19	180	27	1/4"	3/8"	M16	56,5	30	51	56	24
SOFN 312	60	58	KM 12	MB 12	22312 C	110	230	290	100	152	70	55	5	17	170	162	8	34	19	198	27	1/4"	3/8"	M16	62	30	57	62	25
SOFN 314	70	68	KM 14	MB 14	22314 C	125	260	330	110	182	80	60	5	18	180	172	8	40	24	230	27	1/2"	3/8"	M20	66	35	63	71	32
SOFN 316	80	78	KM 16	MB 16	22316 C	140	290	360	135	210	95	80	5	22	214	199	8	40	24	255	27	1/2"	3/8"	M20	74	40	70	78	39
SOFN 318	90	88	KM 18	MB 18	22318 C	155	317	400	165	246	104	95	5	22	240	225	15	45	28	280	32	1/2"	1/2"	M24	78	50	75	85	52
SOFN 320	100	98	KM 20	MB 20	22320 C	170	347	420	170	246	115	90	8	27	270	255	15	45	28	315	27	1/2"	1/2"	M24	91	55	79	89	71
SOFN 322	110	108	KM 22	MB 22	22322 C	190	415	500	190	265	130	100	8	28	290	270	20	45	35	355	33	1/2"	3/4"	M30	98	65	90	105	75
SOFN 324	120	118	KM 24	MB 24	22324 C	200	450	540	190	286	140	115	8	28	306	285	20	50	35	375	44	1/2"	3/4"	M30	100	65	92	107	125
SOFN 326	130	128	KM 26	MB 26	22326 C	215	470	560	205	286	150	120	8	30	320	300	20	50	35	405	38	1/2"	3/4"	M30	105	65	98	113	153
SOFN 328	140	138	KM 28	MB 28	22328 C	230	510	630	220	300	165	120	8	30	340	320	20	60	35	425	42	1/2"	3/4"	M30	117	80	110	125	182
SOFN 330	150	148	KM 30	MB 30	22330 C	245	545	650	240	320	175	150	10	33	350	335	18	65	35	455	44	1/2"	3/4"	M30	117	75	113	128	205
SOFN 332	160	158	KM 32	MB 32	22332 C	260	590	720	250	335	190	150	10	36	370	350	20	70	42	480	50	1/2"	3/4"	M36	130	85	120	135	236
SOFN 334	170	168	KM 34	MB 34	22334 C	275	600	730	260	350	197	160	12	37	378	358	20	70	42	510	44	1/2"	3/4"	M36	132	85	125	140	276
SOFN 336	180	178	KM 36	MB 36	22336 C	305	670	820	280	370	210	180	12	38	404	385	20	80	42	565	46	1/2"	3/4"	M36	140	95	148	163	366



BC - Bloqueada com tampa cega

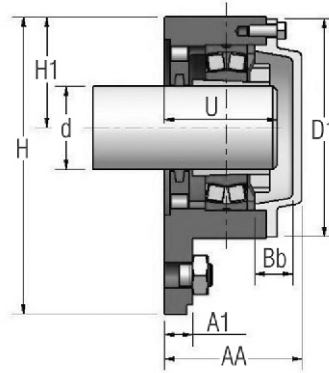
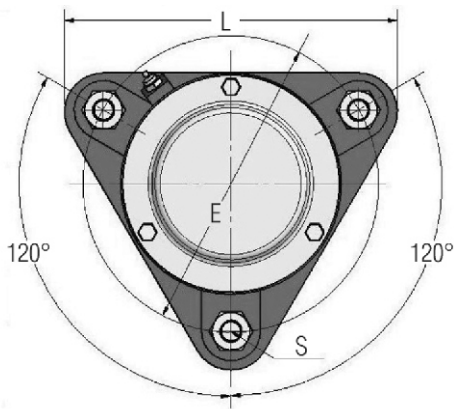
LC - Livre com tampa cega



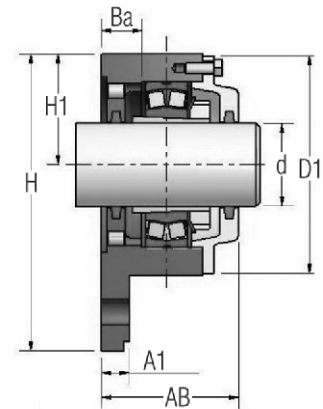
BP - Bloqueada com tampa passante

LP - Livre com tampa passante

Caixa	Rolamento	Bucha	d1	A	R1	H	H1	E	e	f	u	b	b1	L	L1	L2	L3	g	k	X	N	R	Peso (kg)
SPA 2228	22228K	H 3128	125	315	155	330	300	230	70	70	40	76	40	226	78	113	113	83	53	65	3	45	43
SPA 3028	23028K	H 3028	125	260	130	300	270	225	90	90	50	150	60	156	68	68	88	70	45	55	3	70	50
SPA 3030	23030K	H 3030	135	280	140	320	290	235	90	90	50	150	60	194	82	82	112	85	45	60	2	70	60
SPA 3132	23132K	H 3132	140	370	185	370	340	350	160	100	61	132	62	229	108	108	121	116	65	78	3	90	125
SPA 3034	23034K	H 3034	150	325	162,5	360	330	260	90	90	50	150	60	201	88	88	113	102	65	68	2	70	87
SPA 3134	23134K	H 3134	150	375	187,5	400	370	395	180	100	60	132	62	249	113	113	136	120	65	80	3	90	150
SPA 2236	22236K	H 3136	160	420	210	440	410	380	170	140	80	135	65	255	95	120	135	114	60	80	3	100	200
SPA 3036	23036K	H 3036	160	350	175	390	360	275	90	90	50	150	60	201	88	88	113	100	65	72	3	70	105
SPA 3136	23136K	H 3136	160	400	200	440	410	360	158	140	80	135	65	248	105	113	135	120	60	80	3	100	180
SPA 3236	23236K	H 2336	160	420	210	450	410	300	90	140	80	140	70	285	110	135	150	140	93	90	3	90	230
SPA3038	23038K	H 3038	170	375	180	440	400	290	90	90	50	150	60	211	88	93	118	105	65	72	3	70	135
SPA 3040	23040K	H 3040	180	390	200	430	400	275	85	120	70	125	62	240	108	107	133	125	83	78	3	80	160
SPA 3140	23140K	H 3140	180	420	210	440	410	360	140	100	60	140	70	270	115	120	150	140	100	95	2	80	175
SPA 3044	23044K	H 3044	200	430	210	480	440	325	100	100	60	200	70	241	103	103	138	120	65	80	3	80	185
SPA 3144	23144K	H 3144	200	470	235	510	480	530	260	140	100	144	74	295	125	135	160	150	65	95	4	120	265
SPA 3148	23148K	H 3148	220	520	260	540	500	515	250	250	100	215	123	328	129	149	179	152	65	110	4	150	310
SPA 3052	23052K	H 3052	240	500	245	540	500	515	250	250	100	215	123	261	113	113	148	135	65	94	4	150	240
SPA 3152	23152K	H 3152	240	550	275	570	540	565	270	250	100	225	135	336	140,5	150,5	185,5	175	80	115	4	150	330
SPA 3252	23252K	H 2352	240	596	298	610	570	615	300	240	100	240	173	375	157,5	167,5	207,5	205	103	130	3	150	420
SPA 3156	23156K	H 3156	260	600	300	610	570	615	300	200	100	240	173	351	148	158	193	175	103	120	4	150	360
SPA 3160	23160K	H 3160	280	630	315	650	610	650	310	200	100	270	170	385	155	170	215	190	130	130	4	150	440
SPA 2260	22260K	H 3160	280	660	330	680	640	630	280	200	105	220	150	370	160,5	174,5	195,5	177	80	120	4	170	530
SPA 3260	23260K	H 3260	280	680	340	690	650	680	310	260	100	270	190	404	187	182	222	230	115	145	4	180	625
SPA 3164	23164K	H 3164	300	680	340	700	660	680	340	240	110	300	180	395	192	180	215	210	140	135	4	180	580
SPA 3168	23168K	H 3168	320	740	370	740	700	720	310	240	120	300	180	445	200	200	245	220	150	160	4	200	640
SPA 3268	23268K	H 3268	320	735	385	740	700	750	310	240	110	300	213	475	238	203	272	265	123	210	5	200	650
SPA 3272	23272K	H 3272	340	800	400	830	790	765	310	280	130	330	213	509	222	227	282	275	123	190	5	225	890
SPA 3176	23176K	H 3176	360	750	375	780	740	750	320	230	110	300	200	459	202	202	257	230	120	170	5	200	720
SPA 3276	23276K	H 3276	360	810	405	820	780	780	305	240	110	300	213	529	257	232	297	295	123	220	5	200	910

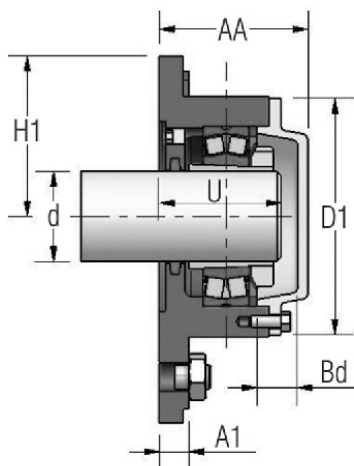
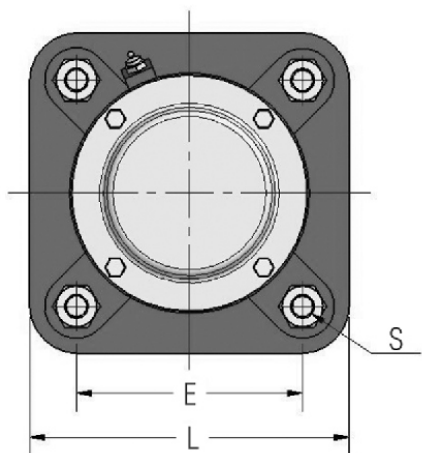


Execução Cega

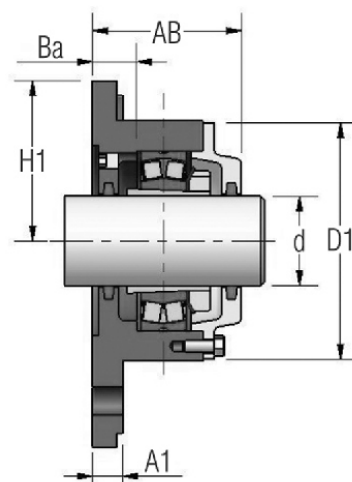


Execução Passante

Caixa	Eixo d	Rolamento Designação	Buchas de Fixação	Anel de Bloqueio		Dimensões (mm)												Filtro	Peso (kg)	
				Qty	Especif.	AA	AB	A1	Ba	Bb	D1	H	H1	E	L	S	U			
F-505	20	1205K	H 205	1	FRB 5/52															
		2205K	H 305	1	ZW 42x52	51,5	56,5	10	15	12,5	75	100	38	96	110	10	45	FS110	1,1	
		22205K	H 305	1	ZW 42x52															
F-506	25	1206K	H 206	1	FRB 6/62															
		2206K	H 306	1	ZW 50x62	57	59,5	12	16	15	86	117	44	116	130	10	49	FS190	1,5	
		22206K	H 306	1	ZW 50x62															
F-507	30	1207K	H 207	1	FRB 8/72															
		2207K	H 307	1	ZW 65x72	59,5	63,5	12	16	14,5	97	130	48,5	130	145	12	52	FS190	1,8	
		22207K	H 307	1	ZW 65x72															
F-508	35	1208K	H 208	1	FRB 7/80															
		2208K	H 308	1	ZW 70x80	64	65,5	12	17	18	108	143	54	140	160	12	53,5	FS190	2,9	
		22208K	H 308	1	ZW 70x80															
F-509	40	1209K	H 209	1	FRB 6/85															
		2209K	H 309	1	ZW 75x85	64,5	69,5	12	19	16,5	113	160	60	160	180	12	56	FS190	3,1	
		22209K	H 309	1	ZW 75x85															
F-510	45	1210K	H 210	1	FRB 5/90															
		2210K	H 310	1	ZW 80x90	68,5	73	15	22	17,5	118	160	60	160	180	12	61	FS190	3,8	
		22210K	H 310	1	ZW 80x90															
F-511	50	1211K	H 211	1	FRB 6/100															
		2211K	H 311	1	ZW 85x100	75,5	81,5	15	24	19,5	128	172	65	170	192	12	66	FS260	4	
		22211K	H 311	1	ZW 85x100															
F-512	55	1212K	H 212	1	FRB 8/110															
		2212K	H 312	1	ZW 90x110	77	82	15	23	19	142	189	72	180	210	12	68	FS260	4,6	
		22212K	H 312	1	ZW 90x110															
F-513	60	1213K	H 213	1	FRB 10/120															
		2213K	H 313	1	FRB 2/120	80	86	15	22	20	152	203	78	190	225	12	71	FS260	6	
		22213K	H 313	1	FRB 2/120															

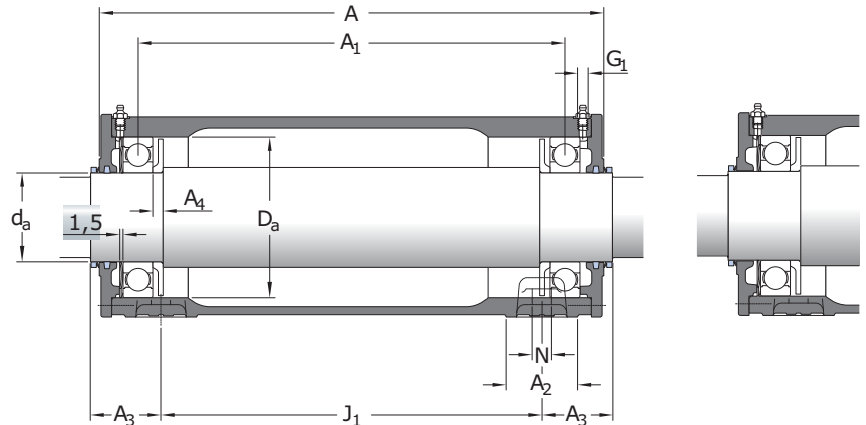
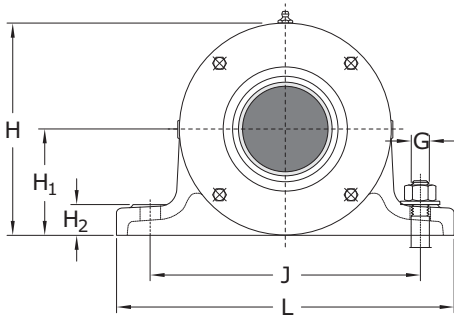


Execução Cega

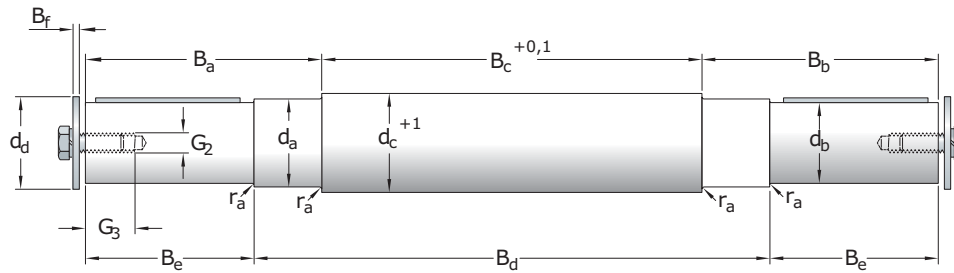


Execução Passante

Caixa	Eixo d	Rolamento Designação	Buchsa de Fixação	Anel de Bloqueio		Dimensões (mm)											Feltro	Peso (kg)	
				Qtd	Especif.	AA	AB	A1	Ba	Bb	D1	H1	E	L	S	U			
F-515	65	1215K	H 215	2	FRB 8/130														
		2215K	H 315	1	FRB 10/130	104	104	25	30	27	168	95	152	190	16	93	FS260	10	
		22215K	H 315	1	FRB 10/130														
F-516	70	1216K	H 216	2	FRB 8,5/140														
		2216K	H 316	1	FRB 10/140	110	110	25	31	30	176	98	152	196	16	96	FS330	10,3	
		22216K	H 316	1	FRB 10/140														
F-517	75	1217K	H 217	2	FRB 9/150														
		2217K	H 317	1	FRB 10/150	114	114	25	31	30	188	105	170	210	16	72	FS330	12,6	
		22217K	H 317	1	FRB 10/150														
F-518	80	1218K	H 218	2	FRB 10/160														
		2218K	H 318	1	FRB 10/160	118	118	25	30	31	198	105	170	210	16	105	FS330	13	
		22218K	H 318	1	FRB 10/160														
F-520	90	1220K	H 220	2	FRB 11/180														
		2220K	H 320	1	FRB 10/180	127	127	30	30	33	224	125	198	250	20	113	FS370	20	
		22220K	H 320	1	FRB 10/180														
F-522	100	1222K	H 222	2	FRB 12,5/200														
		2222K	H 322	1	FRB 10/200	137	137	30	30	38	246	135	219	270	20	123	FS460	22	
		22222K	H 322	1	FRB 10/200														

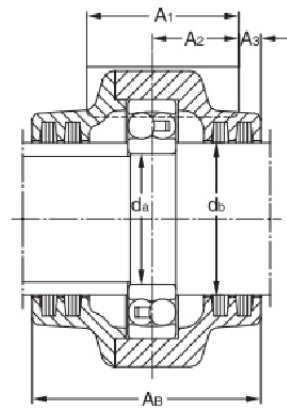
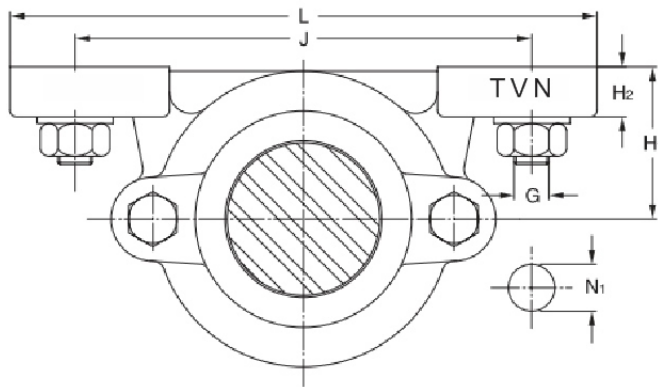


Caixa Designação	Eixo diâm. etro d_a	Dimensões Caixa													Peso Caixa	Componentes		Mola Prato	V-ring	Feltro			
		A	A ₁	A ₂	A ₃	A ₄	D _a	H	H ₁	H ₂	J	J ₁	L	N		G	G				G ₁	Rolamentos	Eixo
mm															in.	kg							
PDN 305	25	202	146,5	35	40,5	7	62	95	50	16	120	135	155	12	10	3/8	G 1/8	5,1	2 x 6305	VJ-PDNB 305	WF-62	25 VA R	FS 190
PDN 206 PDN 306	30	197 226	147,5 171,5	35 40	37,5 45	7 7	62 72	95 100	50 50	16 18	120 130	135 150	155 160	12 15	10 12	3/8 1/2	G 1/8 G 1/8	5,1 6,5	2 x 6206 2 x 6306	VJ-PDNB 206 VJ-PDNB 306	WF-62 WF-72	30 VA R 30 VA R	- FS 190
PDN 207 PDN 307	35	227 260	173,5 195,5	40 45	45 49,5	7 8	72 80	100 116	50 60	18 18	130 150	150 175	160 190	15 15	12 12	1/2 1/2	G 1/8 G 1/8	6,5 9,1	2 x 6207 2 x 6307	VJ-PDNB 207 VJ-PDNB 307	WF-72 WF-80	35 VA R 35 VA R	- FS 190
PDN 208 PDN 308	40	259 315	198,5 255,5	45 52	49,5 53	8 10	80 90	116 121	60 60	18 20	150 150	175 225	190 190	15 15	12 12	1/2 1/2	G 1/8 G 1/8	9,3 12,5	2 x 6208 2 x 6308	VJ-PDNB 208 VJ-PDNB 308	WF-80 WF-90	40 VA R 40 VA R	- FS 190
PDN 309	45	360	279,5	52	63	10	100	137	70	22	170	250	210	15	12	1/2	G 1/8	15	2 x 6309	VJ-PDNB 309	WF-100	45 VA R	FS 190
PDN 210 PDN 310	50	314 377	258,5 311,5	52 60	52 59	10 10	90 110	121 142	60 70	20 25	150 170	225 275	190 210	15 15	12 12	1/2 1/2	G 1/8 G 1/8	12,5 18	2 x 6210 2 x 6310	VJ-PDNB 210 VJ-PDNB 310	WF-90 WF-110	50 VA R 50 VA R	- FS 260
PDN 211 PDN 311	55	356 422	283,5 335,5	52 60	60,5 69	10 10	100 120	137 158	70 80	22 25	170 210	250 300	210 260	15 19	12 16	1/2 5/8	G 1/8 G 1/8	15 23	2 x 6211 2 x 6311	VJ-PDNB 211 VJ-PDNB 311	WF-100 WF-120	55 VA R 55 VA R	- FS 260
PDN 212 PDN 312	60	376 460	316,5 383,5	60 70	58 68	10 10	110 130	142 165	80 80	25 25	170 210	275 340	210 260	15 19	12 12	1/2 1/2	G 1/8 G 1/8	18 32,5	2 x 6212 2 x 6312	VJ-PDNB 212 VJ-PDNB 312	WF-110 WF-130	60 VA R 60 VA R	- FS 260
PDN 313	65	492	402,5	70	74	11	140	185	95	25	230	360	280	19	16	5/8	G 1/4	32	2 x 6313	VJ-PDNB 313	WF-140	65 VA R	FS 260
PDN 214 PDN 314	70	459 512	390,5 420,5	70 70	69 76	10 11	125 150	165 190	80 95	25 25	210 230	340 380	260 290	19 19	16 16	5/8 5/8	G 1/8 G 1/4	34,5 38	2 x 6214 2 x 6314	VJ-PDNB 214 VJ-PDNB 314	WF-125 WF-150	70 VA R 70 VA R	- FS 330
PDN 215 PDN 315	75	459 547	389,5 448,5	70 80	69 83,5	10 12	130 160	165 200	80 100	25 30	210 260	340 400	260 320	19 19	16 16	5/8 5/8	G 1/8 G 1/4	32 43,5	2 x 6215 2 x 6315	VJ-PDNB 215 VJ-PDNB 315	WF-130 WF-160	75 VA R 75 VA R	- FS 330
PDN 216 PDN 316	80	493 556	409,5 466,5	70 80	76 78	11 12	140 170	185 220	95 112	25 30	230 260	360 420	280 320	19 19	16 16	5/8 5/8	G 1/4 G 1/4	31 49,5	2 x 6216 2 x 6316	VJ-PDNB 216 VJ-PDNB 316	WF-140 WF-170	80 VA R 80 VA R	- FS 330
PDN 317	85	590	486	80	85	12	180	225	112	30	290	440	350	19	16	5/8	G 1/4	61	2 x 6317	VJ-PDNB 317	-	85 VA R	FS 330
PDN 218 PDN 318	90	543 605	455,5 510	80 85	81 82,5	12 11	160 190	200 230	100 112	30 30	260 290	400 460	320 350	19 19	16 16	5/8 5/8	G 1/4 G 1/4	42,5 71	2 x 6218 2 x 6318	VJ-PDNB 218 VJ-PDNB 318	WF-160 -	90 VA R 90 VA R	- FS 370
PDN 319	95	648	540	90	94	13	200	253	125	36	320	480	400	24	20	3/4	G 1/4	82,5	2 x 6319	VJ-PDNB 319	-	95 VA R	FS 370
PDN 220 PDN 320	100	588 673	493 570	80 95	83,5 96,5	12 11,5	180 215	225 264	112 130	40 40	290 320	440 500	350 400	19 24	16 20	5/8 3/4	G 1/4 G 1/4	60 92,5	2 x 6220 2 x 6320	VJ-PDNB 220 VJ-PDNB 320	- -	100 VA R 100 VA R	- FS 460
PDN 222 PDN 322	110	634 686	547 580	90 95	88 94,5	13 10	200 240	253 296	125 150	36 40	320 380	480 520	400 450	24 28	20 24	3/4 1	G 1/4 G 1/4	81 115	2 x 6222 2 x 6322	VJ-PDNB 222 VJ-PDNB 322	- -	110 VA R 110 VA R	- FS 460
PDN 224 PDN 324	120	672 707	577 600	95 100	97 96	11,5 11,5	215 260	264 322	130 160	40 40	320 410	500 538	400 500	24 35	20 30	3/4 1 1/4	G 1/4 G 1/4	90 135	2 x 6224 2 x 6324	VJ-PDNB 224 VJ-PDNB 324	- -	120 VA R 120 VA R	- FS 460

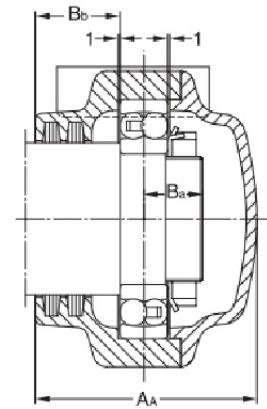


Dimensões Eixo													Caixa	Rolamentos	Eixo	Chaveta ISO 773	Peso	
d_a	d_b	d_c	d_d	B_a	B_b	B_c	B_d	B_e	B_f	r_a	G_2	G_3						
mm													-					kg
30	24	39	32	97	95,5	117,5	210	50	4	0,8	10	27	PDN 206	2 x 6206	VJ-PDNB 206	8x7x40	1,8	
35	28	44	36	109,5	108	142,5	240	60	4	1,2	10	27	PDN 207	2 x 6207	VJ-PDNB 207	8x7x40	2,85	
40	32	49	40	135,5	134	164,5	274	80	5	1,2	12	30	PDN 208	2 x 6208	VJ-PDNB 208	10x8x63	4,25	
50	42	59	50	166	164,5	218,5	329	110	6	1,6	16	36	PDN 210	2 x 6210	VJ-PDNB 210	12x8x80	7,65	
55	48	64	63	175	173,5	242,5	371	110	6	1,6	16	40	PDN 211	2 x 6211	VJ-PDNB 211	14x9x80	10,5	
60	48	69	63	169	167,5	274,5	391	110	6	1,6	16	40	PDN 212	2 x 6212	VJ-PDNB 212	14x9x80	13	
70	60	79	70	206,5	205	346,5	478	140	6	1,6	16	40	PDN 214	2 x 6214	VJ-PDNB 214	18x11x100	23	
75	65	84	78	207,5	206	344,5	478	140	6	1,6	20	46	PDN 215	2 x 6215	VJ-PDNB 215	18x11x100	26,5	
80	70	89	90	216	214,5	361,5	512	140	6	1,6	20	46	PDN 216	2 x 6216	VJ-PDNB 216	20x12x100	31,5	
90	80	104	100	251	249,5	401,5	562	170	8	1,6	20	46	PDN 218	2 x 6218	VJ-PDNB 218	22x14x140	47,5	
100	90	114	105	256	256	435	607	170	8	2,5	24	52	PDN 220	2 x 6220	VJ-PDNB 220	25x14x140	61	
110	100	124	115	296,5	296,5	483	656	210	8	2,5	24	52	PDN 222	2 x 6222	VJ-PDNB 222	28x16x180	83	
120	110	134	132	300	300	514	694	210	12	2,5	30	60	PDN 224	2 x 6224	VJ-PDNB 224	28x16x180	102	

25	19	34	28	91	89,5	115,5	216	40	4	0,8	8	20	PDN 305	2 x 6305	VJ-PDNB 305	6x6x32	1,4
30	24	39	32	101,5	100	138,5	240	50	4	0,8	10	27	PDN 306	2 x 6306	VJ-PDNB 306	8x7x40	2,2
35	28	44	36	118,5	117	158,5	274	60	4	1,2	10	27	PDN 307	2 x 6307	VJ-PDNB 307	8x7x40	3,35
40	32	49	40	140	138,5	212,5	331	80	5	1,2	12	30	PDN 308	2 x 6308	VJ-PDNB 308	10x8x63	5,25
45	38	54	45	151,5	150	234,5	376	80	5	1,2	12	30	PDN 309	2 x 6309	VJ-PDNB 309	10x8x63	7,3
50	42	59	50	175	173,5	264,5	393	110	6	1,6	16	36	PDN 310	2 x 6310	VJ-PDNB 310	12x8x80	9,85
55	48	64	63	186,5	185	286,5	438	110	6	1,6	16	40	PDN 311	2 x 6311	VJ-PDNB 311	14x9x80	13
60	48	69	63	182,5	181	332,5	476	110	6	1,6	16	40	PDN 312	2 x 6312	VJ-PDNB 312	14x9x80	15,5
65	55	74	70	191	189,5	347,5	508	110	6	1,6	16	40	PDN 313	2 x 6313	VJ-PDNB 313	16x10x80	19,5
70	60	79	70	225	223,5	363,5	532	140	6	1,6	16	40	PDN 314	2 x 6314	VJ-PDNB 314	18x11x100	25
75	65	84	78	230,5	229	387,5	567	140	6	1,6	20	46	PDN 315	2 x 6315	VJ-PDNB 315	18x11x100	30
80	70	89	90	227	225,5	403,5	576	140	6	1,6	20	46	PDN 316	2 x 6316	VJ-PDNB 316	20x12x100	34,5
85	75	99	90	234,5	234,5	421	610	140	6	1,6	20	46	PDN 317	2 x 6317	VJ-PDNB 317	20x12x100	43
90	80	104	100	260	260	445	625	170	8	1,6	20	46	PDN 318	2 x 6318	VJ-PDNB 318	22x14x140	51
95	85	109	100	269,5	269,5	469	668	170	8	2,5	20	46	PDN 319	2 x 6319	VJ-PDNB 319	22x14x140	59,5
100	90	114	105	266,5	266,5	500	693	170	8	2,5	24	52	PDN 320	2 x 6320	VJ-PDNB 320	25x14x140	67,5
110	100	124	115	309,5	309,5	510	709	210	8	2,5	24	52	PDN 322	2 x 6322	VJ-PDNB 322	28x16x180	87,5
120	110	134	132	314	314	522	730	210	12	2,5	30	60	PDN 324	2 x 6324	VJ-PDNB 324	28x16x180	106



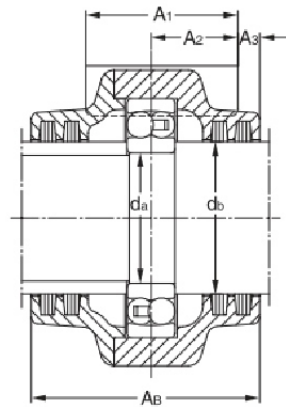
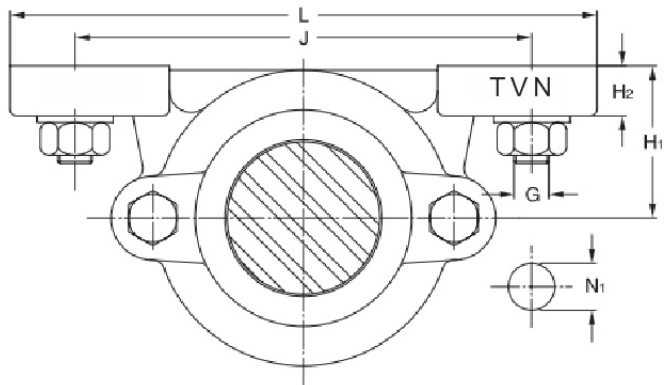
Designação B (passante)



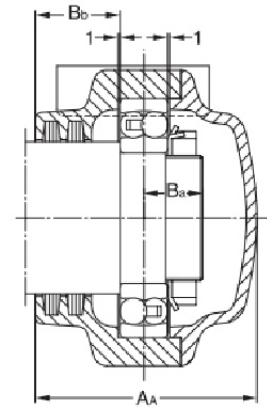
Designação A (cego)

Diâmetro do eixo		Dimensões														Designação caixa			
d_a	d_b	A_A	A_B	A_1	A_2	A_3	B_a	B_b	H_1	H_2	J	L	N_1	G	Peso	Tipo B	Tipo A		
mm	mm	mm														-	kg	-	-
20	25	61	68	45	25	6	17	23,5	35	14	110	150	14	M12	1,20	TVN 204 B	TVN 204 A		
25	30	63	71	45	25	7	18	24	40	16	130	170	14	M12	1,40	TVN 205 B	TVN 205 A		
		71	76	52	30	7	20	26,5	50	16	150	190	14	M12	2,30	TVN 305 B	TVN 305 A		
30	35	71	76	52	30	7	19	27	50	16	150	190	14	M12	2,20	TVN 206 B	TVN 206 A		
		77	78	52	30	8	20	27,5	50	18	150	190	14	M12	2,60	TVN 306 B	TVN 306 A		
35	45	77	78	52	30	8	20	28,5	50	18	150	190	14	M12	2,60	TVN 207 B	TVN 207 A		
		86	92	60	35	8	26	31,5	60	18	170	210	14	M12	3,90	TVN 307 B	TVN 307 A		
40	50	86	92	60	35	8	22	33	60	18	170	210	14	M12	3,70	TVN 208 B	TVN 208 A		
		90	94	60	35	8	27	32,5	60	20	170	210	14	M12	4,20	TVN 308 B	TVN 308 A		
45	55	87	92	60	35	8	23	32	60	20	170	210	14	M12	4,00	TVN 209 B	TVN 209 A		
		95	100	70	40	8	27	32,5	70	23	210	270	18	M16	6,00	TVN 309 B	TVN 309 A		
50	60	90	94	60	35	8	25	34	60	20	170	210	14	M12	4,20	TVN 210 B	TVN 210 A		
		102	105	70	40	10	28	36,5	70	23	210	270	18	M16	6,00	TVN 310 B	TVN 310 A		
55	65	95	100	70	40	8	26	34,5	70	23	210	270	18	M16	6,00	TVN 211 B	TVN 211 A		
		110	115	80	45	10	29	37,5	80	25	230	290	18	M16	8,70	TVN 311 B	TVN 311 A		

Diâmetro do eixo	Componentes adequados				Quantidade inicial de graxa	
	rolamento	porca de fixação	arruela de trava	tira de feltro	tipo B	tipo A
d_a mm					g	
20	1204	KM 4	MB 4	FS 190	10	15
25	1205	KM 5	MB 5	FS 190	15	20
	1305 21305	KM 5	MB 5	FS 190	25	30
30	1206	KM 6	MB 6	FS 190	25	30
	1306	KM 6	MB 6	FS 190	35	50
35	1207	KM 7	MB 7	FS 190	30	40
	1307 21307	KM 7	MB 7	FS 190	50	60
40	1208	KM 8	MB 8	FS 260	40	60
	1308 21308	KM 8	MB 8	FS 260	60	80
45	1209	KM 9	MB 9	FS 260	50	70
	1309 21309	KM 9	MB 9	FS 260	90	110
50	1210	KM 10	MB 10	FS 260	50	70
	1310 21310	KM 10	MB 10	FS 260	110	150
55	1211	KM 11	MB 11	FS 260	70	100
	1311 21311	KM 11	MB 11	FS 260	150	190



Designação B (passante)



Designação A (cego)

Diâmetro do eixo		Dimensões														Designação Caixa			
d_a	d_b	A_A	A_B	A_1	A_2	A_3	B_a	B_b	H_1	H_2	J	L	N_1	G	Peso	Tipo B	Tipo A		
mm	mm	mm														-	kg	-	
60	70	102	105	70	40	10	27	39	70	23	210	270	18	M16	6,0	TVN 212 B	TVN 212 A		
		115	117	80	45	10	31	38,5	80	25	230	290	18	M16	8,7	TVN 312 B	TVN 312 A		
65	75	110	115	80	45	10	28	40,5	80	25	230	290	18	M16	8,7	TVN 213 B	TVN 213 A		
		122	127	90	50	12	34	42,5	95	28	260	330	22	M20	11,1	TVN 313 B	TVN 313 A		
70	80	111	115	80	45	10	29	40,5	80	25	230	290	18	M16	8,7	TVN 214 B	TVN 214 A		
		126	129	90	50	12	35	43,5	95	28	260	330	22	M20	12,0	TVN 314 B	TVN 314 A		
75	85	115	117	80	45	10	30	41,5	80	25	230	290	18	M16	8,7	TVN 215 B	TVN 215 A		
		136	139	100	55	13	35	47,5	100	30	290	360	22	M20	16,4	TVN 315 B	TVN 315 A		
80	90	122	127	90	50	12	33	49	95	28	260	330	22	M20	11,1	TVN 216 B	TVN 216 A		
85	95	126	129	90	50	12	35	48	95	28	260	330	22	M20	12,0	TVN 217 B	TVN 217 A		
90	100	136	139	100	55	13	36	53	100	30	290	360	22	M20	16,4	TVN 218 B	TVN 218 A		

Diâmetro do eixo	Componentes adequados				Quantidade inicial de graxa	
	rolamento	porca de fixação	arruela de trava	tira de feltro	tipo B	tipo A
d_a mm	-				g	
60	1212	KM 12	MB 12	FS 330	90	130
	1312	KM 12	MB 12	FS 330	180	250
	21312					
65	1213	KM 13	MB 13	FS 330	120	170
	1313	KM 13	MB 13	FS 330	220	300
	21313					
70	1214	KM 14	MB 14	FS 330	130	190
	1314	KM 14	MB 14	FS 330	250	350
	21314					
75	1215	KM 15	MB 15	FS 330	140	200
	1315	KM 15	MB 15	FS 330	300	400
	21315					
80	1216	KM 16	MB 16	FS 330	220	300
85	1217	KM 17	MB 17	FS 330	250	350
90	1218	KM 18	MB 18	FS 370	300	400

Blank lined area for notes.



www.isomancais.com.br

R: Paraguai, 959 - Bairro Sartori S.B.O - Santa Bárbara do Oeste - SP
contato@isomancais.com.br
(19) 3012-3654